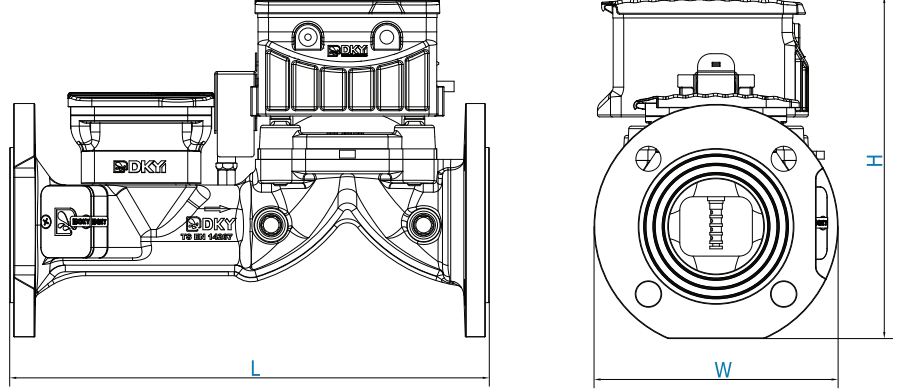


ÖN ÖDEMELİ SU SAYACI VE SAYAÇLI KONTROL VANASI



BOYUTLAR



GENEL BİLGİLER

Ön Ödemeli Ultrasonik Su Sayacı; aktif çalışan bir su sayacı ve bu su sayacının çıkışına, yekpare bir gövdede olacak şekilde tasarlanmış, aç-kapa fonksiyonlarını karşılamak üzere çalışan diyaframlı kontrol vanasına sahip yeni nesil bir kontrol vanasıdır.

ÖZELLİKLER VE AVANTAJLAR

- Hareketli parçaların olmaması, bakım çabası veya maliyeti gerektirmeden doğruluğun kesin olarak belirlenmesini sağlar.
- Boru hattındaki kir ve kalıntılardan etkilenmez.
- Anlık akış hızı ve toplam hacim gösterimi sağlar.
- Hava kabarcıkları ölçümü etkilemez.
- Lityum pil 10 yıla kadar kullanım ömrü sunar.
- IP68 Koruma Sınıfı
- Farklı dillerde gösterim seçeneği mevcuttur.
- Güvenilir ve hassas hacim su sayacı.
- Vananın tümü pil ile çalışır.
- RFID ön ödeme kartı ile aç-kapa şeklinde çalışır.
- Belirlenen miktarda m³ su ile sulama yapılır.
- RFID kart kullanılarak belirsiz süreyle sulama yapılabilir.
- Ağ bağlantı çeşitleri, kablosuz ve dizinsel iletişim.

KULLANIM ALANLARI



DN (mm)	L (mm)	H (mm)	W (mm)
50	360	300	175
65	365	260	185
80	435	290	200
100	480	325	230

TEKNİK ÖZELLİKLER

Maksimum Çalışma Basıncı	16 bar
Sıcaklık Sınıfı	T50 (50°C Maksimum)
Hassasiyet Sınıfı	Hassasiyet Sınıfı 2, ISO 4064 re.2014
Konfigürasyon	Kompakt, Ekran Gövdeye Yerleştirilmiş
Güç Kaynağı	Lityum Batarya (10 yıl güç ömrü)
Çevresel Koruma	IP68, Ortam Çalışma Sıcaklığı -10° to 50°C
Hacimsel Okuma	İleri (Varsayılan), Geri (Opsiyonel)
Bağlantı	2" - 4" Flanşlı; Flanşlar ISO, BS10, ANSI150, EN 1092-2'ye göre
Tehlike Sınıfı	Mekanik Sınıf M1, Elektromanyetik Çevresel Sınıf E1
Ağ Bağlantı Tipleri (Opsiyonel)	NB-IoT LORAWAN Bluetooth M-Bus Modbus

Tasarım; TS EN 14514, TS EN ISO 4064'e göre

Sertifikalandırma; MOD B, MOD D

***MID Sertifikası**



***CE**



RFID Ön Ödeme Kartı

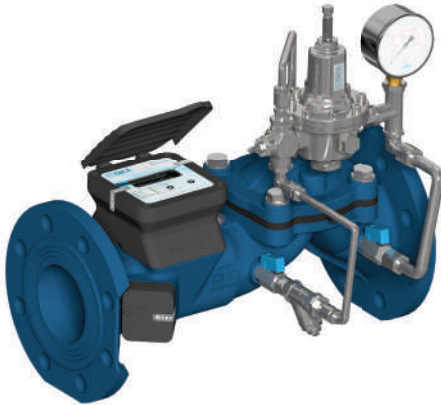
KONFIGÜRASYON ÇEŞİTLERİ



SKV30 : Uzaktan Solenoid Kontrollü Sayaçlı Kontrol Vanası



SKV6030 : Uzaktan Solenoid Kontrollü Mekanik Basınç Ayarlı Sayaçlı Kontrol Vanası



SKV60 : Mekanik Pilot Basınç Ayarlı Sayaçlı Kontrol Vanası

VERİ TABLOSU

Parametre	Sembol	Birim	DKY 50	DKY 65	DKY 80	DKY 100
Hassasiyet Sınıfı	-	-	2			
Sıcaklık Sınıfı	-	-	T50			
Gösterge Aralığı	-	m ³	99.999.999			
Nominal Çap	DN	mm	50	65	80	100
Gövde Bağlantısı	-	-	DN50 Flan. (G 2")	DN65 Flan. (G 2 1/2")	DN80 Flan. (G 3")	DN100 Flan. (G 4")
Sürekli Debi	Q3	m ³ /h	25	40	63	100
Maksimum Debi	Q4	m ³ /h	31,25	50	78,75	125
Minimum Debi	Q1	m ³ /h	≥0,063	≥0,100	≥0,158	≥0,250
Ara Geçiş Debi	Q2	m ³ /h	≥0,100	≥0,160	≥0,252	≥0,400
Q3/Q1	-	-	≤400 (*)			
Q2/Q1	-	-	1,6			
Q4/Q3	-	-	1,25			
Tüketim Çözünürlüğü	-	m ³	0,001			0,01
Maks. Kabul Edilebilir Çalışma Basıncı	Pmaks	Mpa	0,05 ... 1,6			
Montaj Pozisyonu	-	-	YATAY			
Kayıplar	-	-	0,63			
Koruma Sınıfı	-	-	IP68			
Sıcaklık Sınıfı (Ortam)	-	°C	+ 5 ... + 55			
Mekanik Sınıf	-	-	M1			
Elektromanyetik Sınıf	-	-	E1			
Sinyal	-	Lt/sinyal	≥1			
Gösterge Birimleri	-	-	m ³ , m ³ /h , h			
Yazılım Versiyonu / CRC	-	-	V.1.66 / CRC16, 0xFF			
Akış Profil Hassasiyet Sınıfı	-	-	U0, D0			
Doğruluk	-	-	±2% (Q2 ≤ Q ≤ Q4) for '0,1°C ≤ t ≤ 30°C ±3% (Q2 ≤ Q ≤ Q4) for 30°C ≤ t ≤ 50°C ±5% (Q1 ≤ Q ≤ Q2) for '0,1°C ≤ t ≤ 50°C			

Q2/Q1 oranı, OMIL R49-1:2006'nın 3.1.4. bölümünde sunulan listedeki değerlerden seçilmiştir. Bu değer, 40 veya daha büyük olmalıdır.



SKV60-e : Uzaktan Aktüatör Pilot Kontrollü Sayaçlı Kontrol Vanası



SKV60S-e : Uzaktan Aktüatör Pilot Kontrollü Kapalı Devre Basınç Hissetmeli Sayaçlı Kontrol Vanası



SKV60SL-e : Uzaktan Aktüatör Pilot Kontrollü Hat Üzerinden Basınç Hissetmeli Sayaçlı Kontrol Vanası

Firmamızın ölçülerde değişiklik yapma hakkı saklıdır. Katalogta bulunmayan ürün ölçü ve basınç sınıfları için lütfen satış ekimizle irtibata geçiniz.