

# Y TİPİ PİSLİK TUTUCU



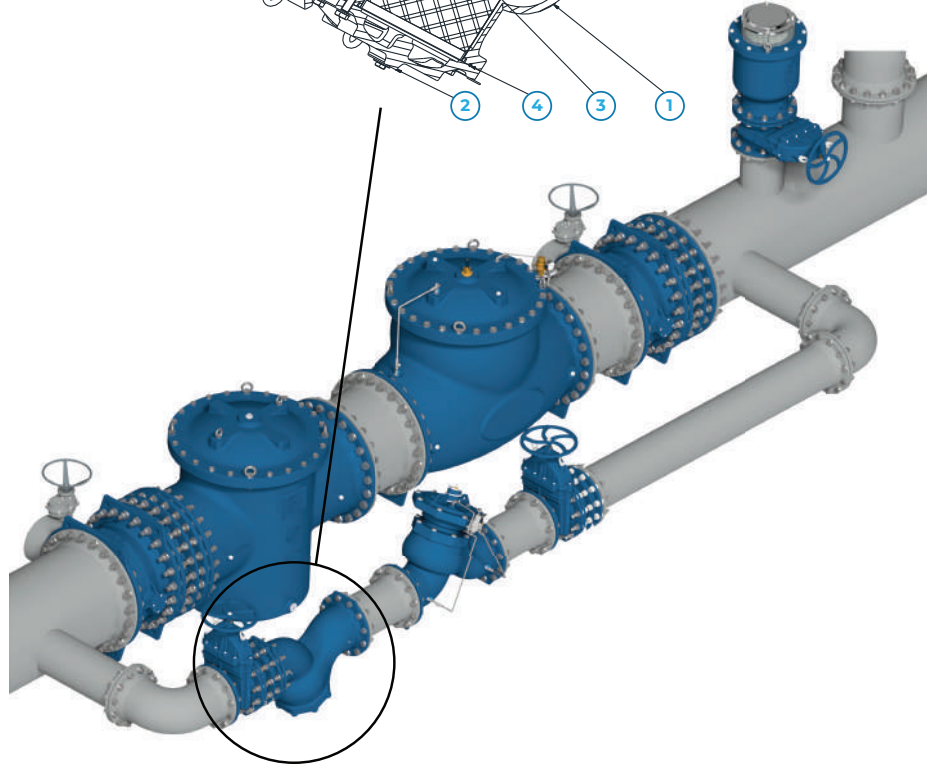
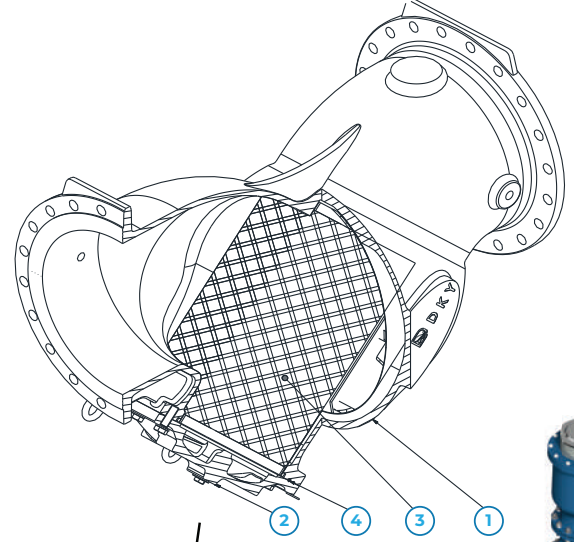
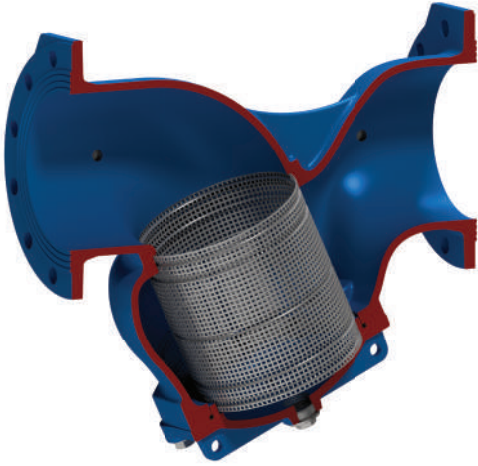
Pislik Tutucular, boru hatlarındaki yabancı maddeleri filtre etmek amacıyla çok geniş bir kullanım alanına sahiptirler. Sistemde mevcut birçok ekipmanın (Sayaçlar, pompalar, kontrol valfleri vs.) uzun ömürlü ve sağlıklı çalışabilmesi için vazgeçilmez bir armatür olarak dizayn edilmiştir. Bu tür pislik tutucular; hattan sökmeden, kolayca temizlik ve bakım yapabilecek şekilde tasarlanmıştır. Pislik tutucuların süzgeci, yerinden kolaylıkla sökülerek temizlenebilir.

## PARÇA & MALZEME

NO	PARÇA ADI	MALZEME	OPSİYON
1	GÖVDE	EN GJS 400-15	EN GJS 500 - 7
2	KAPAK	EN GJS 400-15	EN GJS 500 - 7
3	FİLTRE	AISI304	AISI316
4	O-RİNG	EPDM/NBR	NBR
	BAĞLANTI ELEMANLARI	A2	A4

## TEKNİK ÖZELLİKLER

<b>Anma Çapı</b>	DN050-DN1000
<b>Anma Basıncı</b>	PN10-16
<b>Tasarım Standardı</b>	EN 11494
<b>Flaş Standardı</b>	EN 1092-2
<b>Etiketleme</b>	EN 19
<b>Boyutlandırma</b>	EN 558-S1
<b>Test Standardı</b>	EN 12266-1
<b>Çalışma Sıcaklığı</b>	-10°C ... +50°C
<b>Kaplama</b>	Termoplastik /Elektrostatik Epoksi



## KULLANIM ALANLARI



İçme Suyu

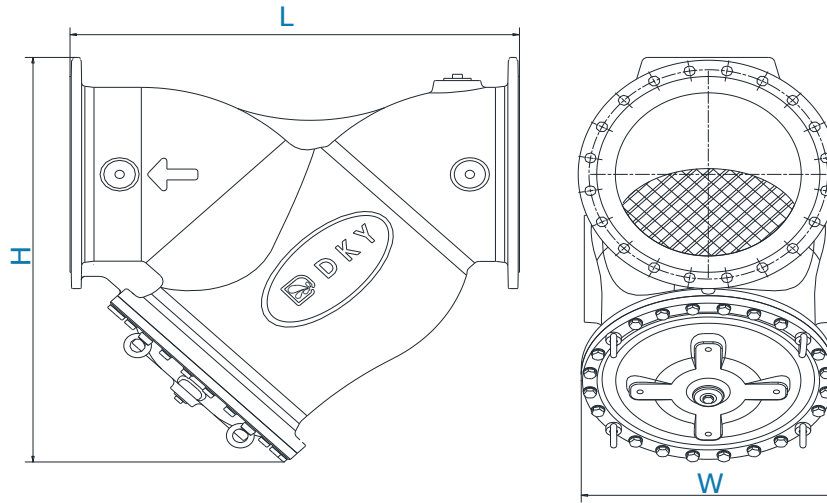


Endüstriyel

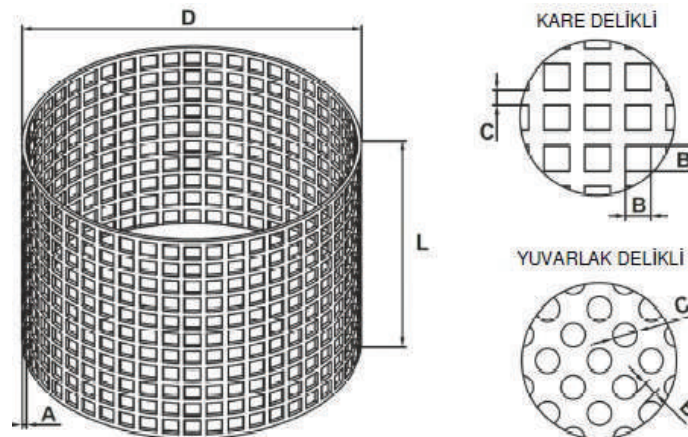


Sulama Sistemleri

## BOYUTLAR



DN	W		L		H		kg	
	PN10	PN16	PN10	PN16	PN10	PN16	PN10	PN16
50	170		230		230		10	
65	190		290		240		12	
80	200		310		260		15	
100	220		350		295		25	
125	250		400		320		30	
150	290		480		450		45	
200	350		600		500		60	
250	400		730		700		150	155
300	460		850		740		155	160



DN	ØD	L	A	B	C	TYPE
65	66	92	1	5	3	KARE - YUVARLAK
80	81	85	1	5	3	KARE - YUVARLAK
100/125	128	90	1	5	3	KARE - YUVARLAK
150	178	160	1	5	3	KARE - YUVARLAK
200	198	150	1	5	3	KARE - YUVARLAK
250/300	272	150	1	5	3	KARE - YUVARLAK

İSTEĞE GÖRE UYARLANABİLİR