

## 0020 POMPA KORUMA KONTROL VANALARI

Pompa Kontrol Vanası, pompa çıkışlarında start/stop sırasındaki basınç değerlerini ayarlayarak pompa ve aksamı ile suyun pompalandığı sistemi ve boru hattını korumak amacıyla pompa çıkışlarında kullanılır. Pompa çıkışında yol verme ve yol kesme işlemini otomatik hale getirerek pompa ve aksamını korurlar. Pompa kontrol vanası, kendi elektrik kontrol panosuna kumanda verir.



### "F" TİPİ

SEVİYE  
KONTROL VANALARI



### "Y" TİPİ

SEVİYE  
KONTROL VANALARI



### "G" TİPİ

SEVİYE  
KONTROL VANALARI

#### SEVİYE KONTROL VANALARI

TİP	DN	PN
DRF	50	10 - 16 - 25
DRF	65	10 - 16 - 25
DRF	80	10 - 16 - 25
DRF	100	10 - 16
DRF	150	10 - 16
DRF	200	10 - 16

TİP	DN	PN
DRY	50	10 - 16 - 25
DRY	65	10 - 16 - 25
DRY	80	10 - 16 - 25
DRY	100	10 - 16
DRY	150	10 - 16
DRY	200	10 - 16
DRY	250	10 - 16
DRY	300	10 - 16

TİP	DN	PN
DRG	350	10 - 16
DRG	400	10 - 16
DRG	500	10 - 16
DRG	600	10 - 16
DRG	700	10 - 16
DRG	800	10 - 16
DRG	900	10 - 16

## TEKNİK ÖZELLİKLER

<b>Vana</b>	Sfero Dökme Demir
<b>Aksesuar</b>	Paslanmaz Çelik, Pirinç, Bronz
<b>Borulama</b>	Paslanmaz Çelik Boru Çelik Sargılı Hortum (DRG)
<b>Nihayet Şalteri</b>	Standart Makaralı

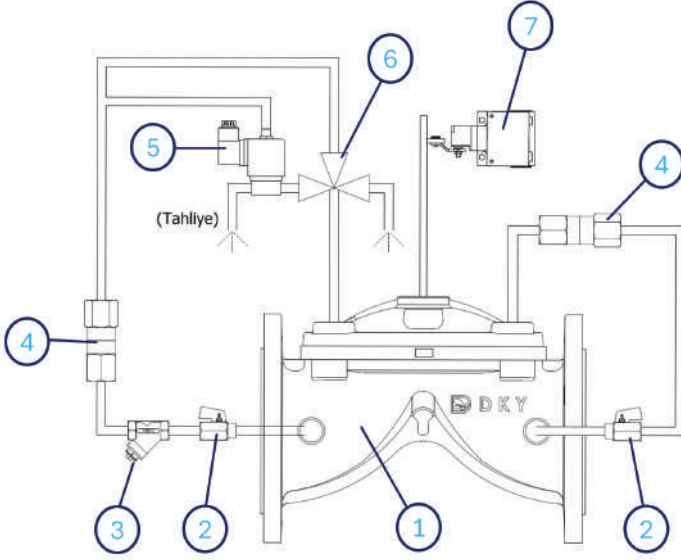
## KULLANIM ALANLARI



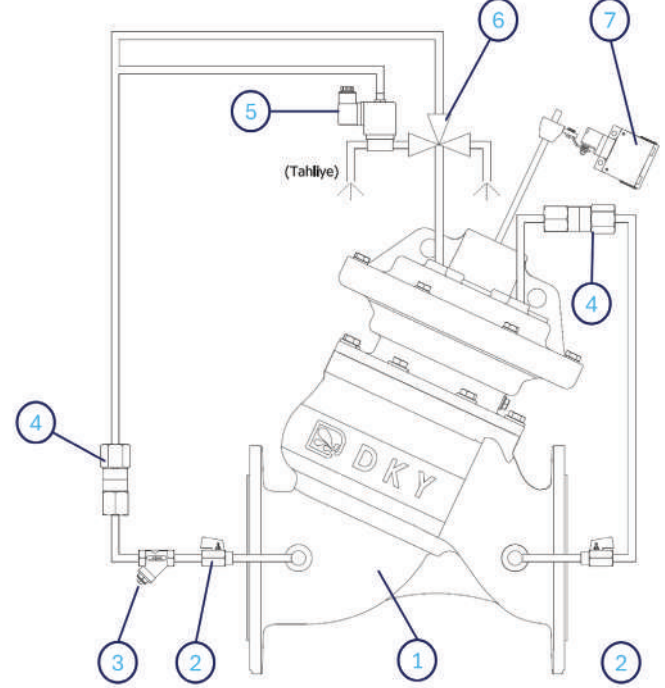
Firmamızın ölçülerde değişiklik yapma hakkı saklıdır. Katalogta bulunmayan ürün ölçü ve basınç sınıfları için lütfen satış ekimizle irtibata geçiniz.

## AKIŞ ŞEMALARI

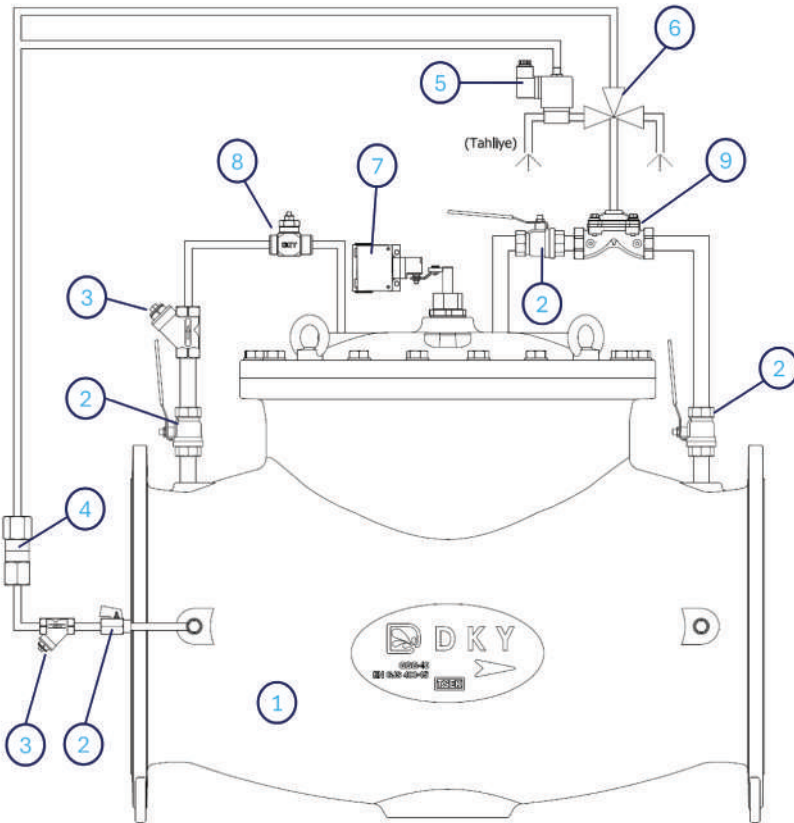
**DRF20**



**DRY20**



**DRG20**



### TEMEL BİLEŞENLER

- 1 Vana
- 2 Küresel Vana
- 3 Pislik Tutucu
- 4 Dişli Çekvalf
- 5 Solenoid
- 6 3 Yollu Seçtör Vana
- 7 Nihayet Şalteri
- 8 Hız Ayar Vanası (DRG Özel)
- 9 Diyaframlı Vana (DRG Özel)