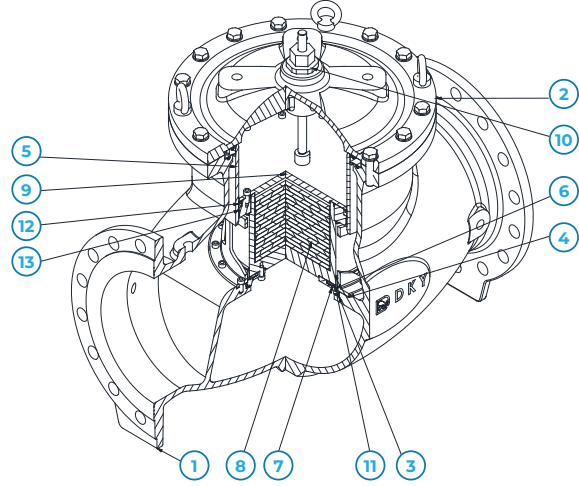




## PARÇA & MALZEME



DRG Tipi Kontrol Vanası piston aktüatörlü, V-PORT klape kaplamalı tipte kontrol vanasıdır. Çap aralığı DN350-DN1200 ve basınç sınıfı PN10 - PN16 aralığında üretilmektedir.

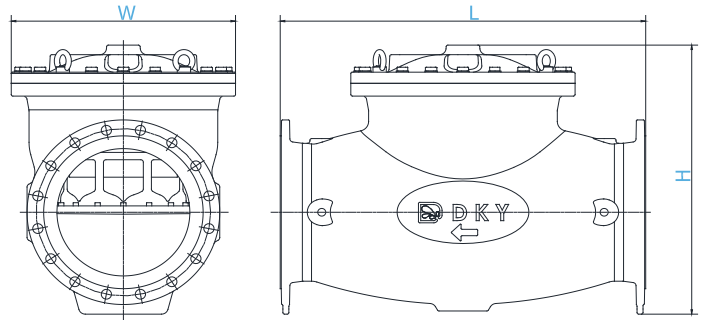
Genel olarak ağır çalışma şartları ve büyük çaplı uygulamalarda tercih edilir. Kaviteye direnci en yüksek vana tipidir.

DRG tipi vana globe gövdeli, piston aktüatörlü, klape kapamalı bir vana olduğu için talep edilen basınç değişikliklerine anında cevap verir ve diyaframın esnemesiyle oluşan basınç algılama hassasiyet eksikliği bu tip vanada görülmez.

Klape, silindir, piston ve gövde tasarımı ile DRG Tipi Vana, aşınma ve kaviteye maksimum direnci sağlar.

NO	PARÇA ADI	MALZEME	OPSİYON
1	GÖVDE	EN GJS 400-15	EN GJS 500-7
2	KAPAK	EN GJS 400-15	EN GJS 500-7
3	KLAPE	AISI304	AISI316
4	SIZDIRMAZLIK BURCU	AISI304	AISI316
5	SİLİNDİR	AISI304	AISI316
6	PISTON	AISI304	AISI316
7	CONTA BASKI SACI	AISI304	AISI316
8	AĞIRLIK SACI	ST - ÇELİK	-
9	PISTON KAPAK SACI	ST - ÇELİK	-
10	İNDİKATOR GRUBU	AISI304	AISI316
11	SIZDIRMAZLIK RİNGİ	NBR	EPDM
12	SIZDIRMAZLIK ELEMANLARI	NBR	EPDM
13	YATAKLAMA ELEMANI	PTFE	-
	BAĞLANTI ELEMANLARI	A2	A4

## BOYUTLAR



## TEKNİK ÖZELLİKLER

<b>Anma Çapı</b>	DN350-DN1200
<b>Anma Basıncı</b>	PN10-16
<b>Flanş Standardı</b>	EN 1092-2
<b>Boyutlandırma</b>	DIN 3202-2 / EN 558-S1
<b>Test Standardı</b>	EN 12266-1
<b>Çalışma Sıcaklığı</b>	-10°C ... +50°C
<b>Kaplama</b>	Termoplastik, Elektrostatik Epoksi

## KULLANIM ALANLARI



DN	PN	L	W	H	KG
350	10	980	625	1075	650
	16	980	625	1075	660
400	10	1100	675	1090	700
	16	1100	675	1090	720
500	10	1250	820	1250	180
	16	1250	820	1250	1100
600	10	1450	980	1450	1800
	16	1450	980	1450	1830
700	10	1650	1110	1800	2880
	16	1650	1110	1800	2900
800	10	1850	1110	1850	3300
	16	1850	1110	1850	3500
900	10	2050	1110	2000	3400
	16	2050	1110	2000	3500
1000	10	2250	1300	2150	4200
	16	2250	1300	2150	4300
1200	10	2450	1500	2500	5350
	16	2450	1500	2500	5500

Firmamızın ölçülerde değişiklik yapma hakkı saklıdır. Katalogta bulunmayan ürün ölçü ve basınç sınıfları için lütfen satış ekimizle iletişime geçiniz.

## 0010 SEVİYE KONTROL VANALARI

Seviye kontrol vanaları bir su tankı veya büyük bir su deposundaki seviyenin en absit yolla kontrol edilmesi amacıyla kullanılır. Vana, su seviyesi istenilen yüksekliğe ulaşana kadar açık kalır. Pilot flatörümüm yükselen su seviyesi ile harekete geçmesi ve sonunda kapanması ile seviye kontrol vanası da yavaşça kapanır. Bu suretle su geliş kontrol altında tutulur.



**“F” TİPİ**  
SEVİYE  
KONTROL VANALARI



**“Y” TİPİ**  
SEVİYE  
KONTROL VANALARI



**“G” TİPİ**  
SEVİYE  
KONTROL VANALARI

### SEVİYE KONTROL VANALARI

TİP	DN	PN
DRF	50	10 - 16 - 25
DRF	65	10 - 16 - 25
DRF	80	10 - 16 - 25
DRF	100	10 - 16
DRF	150	10 - 16
DRF	200	10 - 16

TİP	DN	PN
DRY	50	10 - 16 - 25
DRY	65	10 - 16 - 25
DRY	80	10 - 16 - 25
DRY	100	10 - 16
DRY	150	10 - 16
DRY	200	10 - 16
DRY	250	10 - 16
DRY	300	10 - 16

TİP	DN	PN
DRG	350	10 - 16
DRG	400	10 - 16
DRG	500	10 - 16
DRG	600	10 - 16
DRG	700	10 - 16
DRG	800	10 - 16
DRG	900	10 - 16

### TEKNİK ÖZELLİKLER

<b>Vana</b>	Sfero Dökme Demir
<b>Aksesuar</b>	Paslanmaz Çelik, Pirinç, Bronz
<b>Borulama</b>	Paslanmaz Çelik Boru Kauçuk Hidrolik Hortum Çelik Sargılı Hortum (DRG)
<b>Seviye Kontrol Flatörü</b>	0010 Plastik Top 010D Paslanmaz Çelik 1030 Elektronik



**010D**  
Diferansiyel Flatörlü  
Seviye Kontrol Vanası



**1030**  
Elektrik Flatörlü  
Seviye Kontrol Vanası

### KULLANIM ALANLARI

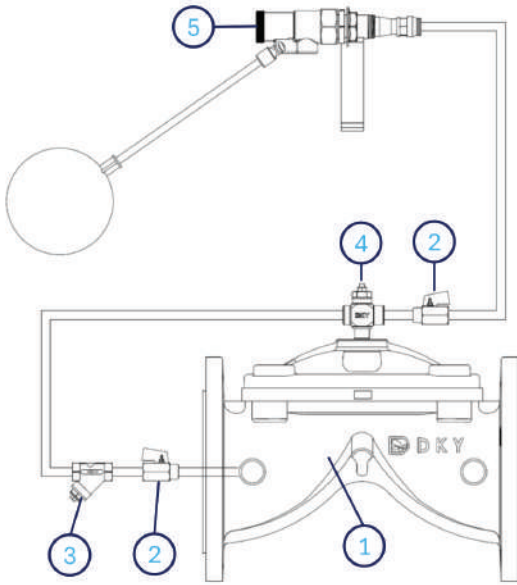
<b>1</b>	<b>2</b>	<b>3</b>
İçme Suyu	Endüstriyel	Sulama Sistemleri



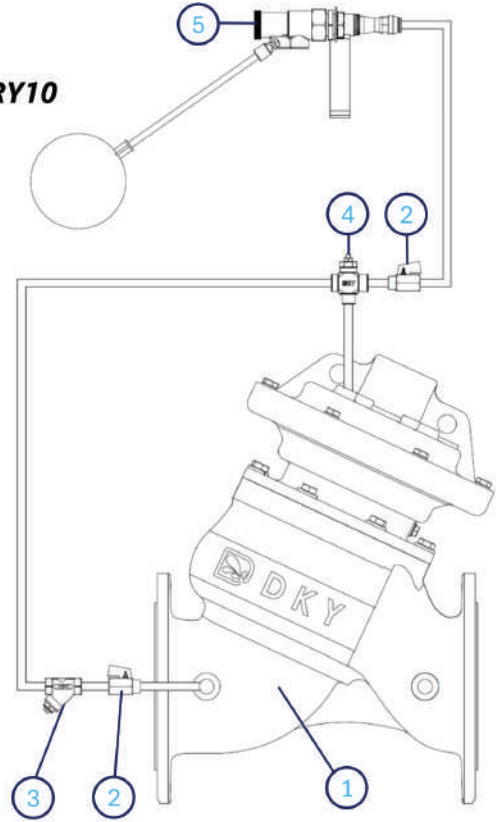
**0043**  
Kot Seviye  
Kontrol Vanası

## AKIŞ ŞEMALARI

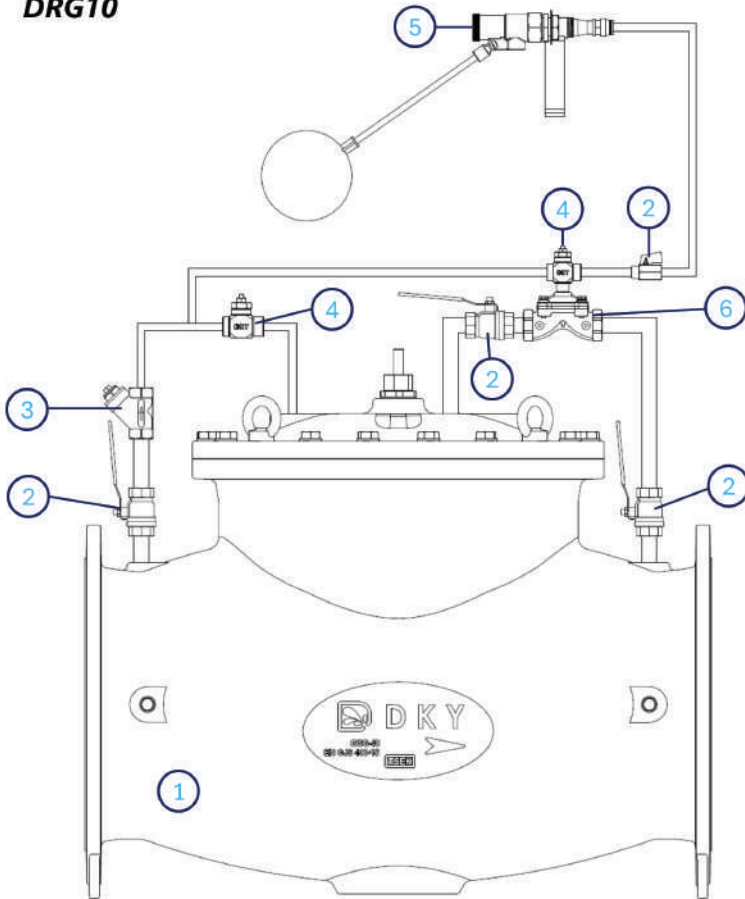
**DRF10**



**DRY10**



**DRG10**



## TEMEL BİLEŞENLER

- 1 Vana
- 2 Küresel Vana
- 3 Pislik Tutucu
- 4 Hız Ayar Vanası
- 5 Seviye Kontrol Pilotu (Flatör)
- 6 Diyaframlı Vana (DRG Özel)