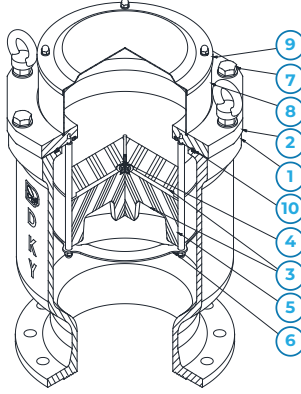
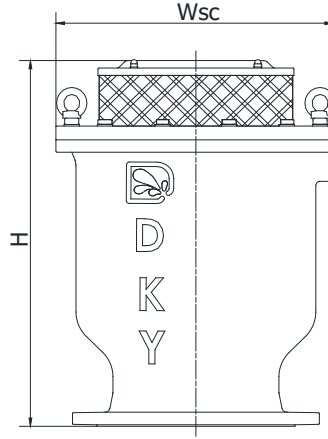


TEK HAZNELİ HAVA VANASI (3 FONKSİYONLU)**PARÇA & MALZEME**

NO	PARÇA ADI	MALZEME	OPSİYON
1	GÖVDE	EN GJS 400-15	EN GJS 500-7
2	KAPAK	ST ÇELİK	PASLANMAZ ÇELİK
3	FLATÖRLER	HDPE300	PP
4	KUÇUK ORFİS	AISI304	-
5	MİLLER	AISI304	-
6	STOP SACI	AISI304	-
7	BAĞLANTI ELEMANLARI	A2	A4
8	FİLTRE	AISI304	AISI 316
9	FİLTRE KAPAĞI	AISI304	AISI 316
10	SIZDIRMAZLIK ELEMANLARI	NBR	EPDM

BOYUTLAR**3 FONKSİYONLU (DİNAMİK) TİP**

(Hava Atma , Hava Alma , Hava Salma)

Boru hattı tasarımlarında , aslında en önemli kriterlerden biri olan "Hava Tahliye" işlemi için uygulama ve mühendislik hatalarını önleyecek yeni nesil tasarımıdır.

TEKNİK ÖZELLİKLER

Anma Çapı	DN50-DN300
Anma Basıncı	PN10 - 16 - 25 , ANSI Class 150
Flanş Standardı	EN 1092-2 , ANSI B16.5
Çalışma Sıcaklığı	-10°C ... +50°C
Kaplama	Termoplastik / Elektrostatik Epoksi

Anma Çapı	PN	WSC	H	KG
50	10 - 16 - 25	175	275	10
65	10 - 16 - 25	175	275	12
80	10 - 16 - 25	205	315	15
100	10 - 16	250	350	22
100	25	250	350	25
125	10 - 16	255	350	25
150	10 - 16	310	430	50
150	25	310	430	55
200	10	400	540	85
200	16	400	540	90
200	25	400	540	95
250	10	460	670	120
250	16	460	670	125
250	25	460	670	130
300	10	555	750	160
300	16	555	750	170
300	25	555	750	180

KULLANIM ALANLARI

İçme Suyu



Endüstriyel



Sulama Sistemleri

FONKSİYONLAR

- 1 Boru hattı dolusunda hattaki havanın atmosfere tahliye edilmesi. (Basıncsız fonksiyon)
- 2 Boru hattı boşaltımında hattaki suyun yerine atmosferik havanın boru hattına emilmesi.(Basıncsız fonksiyon)
- 3 Boru hattı çalışırken farklı nedenlerle kritik noktalarda biriken hava kabarcıklarının hava cebi oluşturmasını engelleyecek şekilde atmosfere tahliyesi. (Basıncılı fonksiyon)