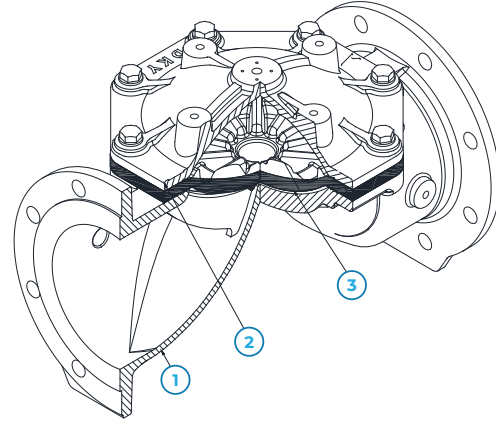




PARÇA & MALZEME



DRF Tipi Vanalar içme suları ve tarımsal sulama sistemlerinde farklı kontroller için kullanılır. Temel vana üç parçadan oluşur; Gövde, Kapak ve Özel Diyafram.

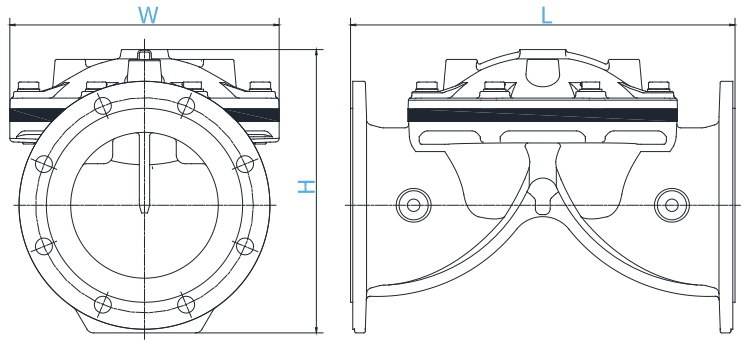
DRF tipi vananın güçlendirilmiş diyaframı, özel tasarım sayesinde dengeleyici bir yayın kontrol haznesinde diyafram üzerinde çalışma gereğini ortadan kaldırır. Gerekli yay kuvveti, diyaframın bu amaçla geliştirilmiş tasarımındaki lineer elastiklik ile sağlanır.

Bu özel diyaframın kullanılmasıyla, yay ve bağlantı parçaları gibi metal parçaların kontrol haznesinde diyafram üzerinde çalışması ve uzun vadede diyaframın aşınması nedeniyle, vananın hizmet veremez hale gelmesi riski tamamıyla ortadan kalkar. Daha az çalışan parça adedi ile problem riski azalır.

Dengeli hassas regülasyon sağlayan bu amaçla tasarlanmış diyafram ile toplam üç parçadan oluşan vana, bakım ve onarım gerektirmez.

NO	PARÇA ADI	MALZEME	OPSİYON
1	GÖVDE	EN GJS 400-15	EN GJS 500-7
2	KAPAK	EN GJS 400-15	EN GJS 500-7
3	DİYAFRAM	NBR	EPDM
	BAĞLANTI ELEMANLARI	A2	A4

BOYUTLAR



TEKNİK ÖZELLİKLER

Anma Çapı	DN50-DN200
Anma Basıncı	PN10 - 16 - 25 (DN50 - DN80) PN10 - 16 (DN100 - DN200)
Çalışma basıncı	20 bar (Maksimum)
Flanş Standardı	EN 1092-2
Etiketleme	EN 19
Test Standardı	EN 12266-1
Çalışma Sıcaklığı	-10°C ... +50°C
Kaplama	Termoplastik, Elektrostatik Epoksi

KULLANIM ALANLARI



DN	PN	L1	W	H	KG
50	10 - 16 - 25	205	165	157,5	8
65	10 - 16 - 25	216	185	207,5	10,5
80	10 - 16 - 25	283	200	245,5	16
100	10 - 16	305	226	276	20,5
150	10 - 16	406	295	366,5	38
200	10 - 16	521	365	464	66