

ELASTOMER YATAKLI SÜRGÜLÜ VANA



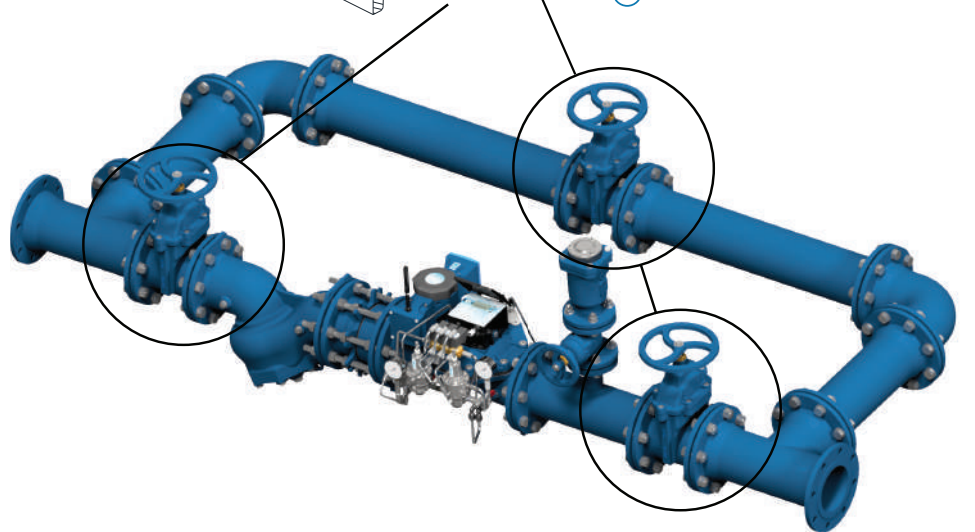
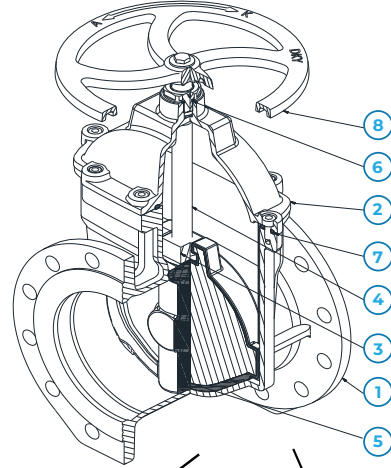
Elastomer sürgülü vanalar, endüstriyel tesislerde veya tarımsal amaçlı olarak yer altı ve yerüstünde kullanılan klasik açma - kapama vanalarıdır. Vana kapalı konumda iken sızdırmazlık vulkanize kauçuk ile kaplı sürgü sayesinde sağlanır. Açma kapama işlemi, gövde içerisinde kılavuzlarla yataklanmış sürgünün trapez mile bağlı volanın döndürülmesiyle akış yönünde dik olarak sağlanır. Yükselmeyen milli tasarım. Elastomer kaplı sürgü, vana tam açık konumda iken gövde kapağı içerisindeki yuvasına oturarak akış yolundan tamamen ayrılır ve tam kesit geçişi sağlanır. İzolasyon vanasıdır. Tam açık ve tam kapalı pozisyonda kullanılır.

PARÇA & MALZEME

NO	PARÇA ADI	MALZEME	OPSİYON
1	GÖVDE	EN GJS 400-15	EN GJS 500-7
2	KAPAK	EN GJS 400-15	EN GJS 500-7
3	SÜRGÜ SOMUNU	M58	-
4	MİL	AISI420	DUBLEKS
5	SÜRGÜ	EN GJS 400-15 + EPDM	-
6	O-RİNGLER	EPDM	NBR
7	KAPAK CONTA	EPDM	NBR
8	VOLAN	EN GJL 250	-
	BAĞLANTI ELEMANLARI	A2	A4

TEKNİK ÖZELLİKLER

Anma Çapı	DN50 - DN700
Anma Basıncı	PN10 - 16 - 25 (DN50-DN250), PN10-16 (DN300-DN700)
Tasarım Standardı	EN 1171
Flaş Standardı	EN 1092-2
Etiketleme	EN 19
Boyutlandırma	DIN 3202-F4 / EN 558-S14
Test Standardı	EN 12266-1
Çalışma Sıcaklığı	-10 °C ... +50 °C
Kaplama	Termoplastik / Elektrostatik Epoksi



KULLANIM ALANLARI



İçme
Suyu



Endüstriyel



Sulama
Sistemleri