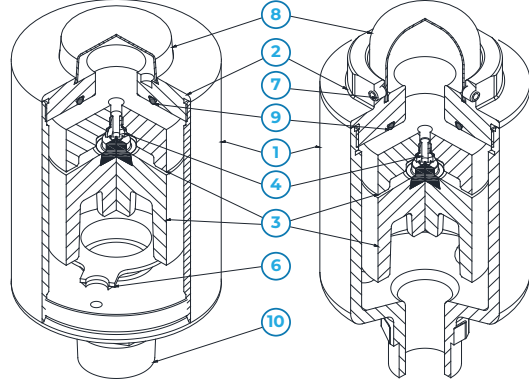
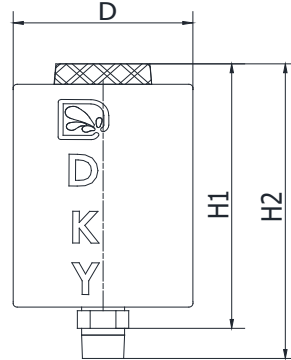


PARÇA & MALZEME



NO	PARÇA ADI	MALZEME	OPSİYON
1	GÖVDE	AISI304	EN GJS 400-15 (1*)
2	KAPAK	AISI304	ST ÇELİK (1*)
3	FLATÖRLER	HDPE300	PP
4	KÜÇÜK ORIFİS	AISI304	-
5	MİLLER	AISI304	-
6	STOP SACI	AISI304	-
7	BAĞLANTI ELEMANLARI	A2	A4
8	FİLTRE	AISI304	AISI 316
9	SIZDIRMAZLIK ELEMANLARI	NBR	EPDM
10	DİŞLİ (PASOLU) BAĞLANTI	AISI304	-

BOYUTLAR



DN	D	H1	H2	kg
1/2"	90	150	170	3
3/4"	90	155	170	3
1"	90	160	180	3
1 1/2"	95	180	200	4
2"	90	160	185	3

3 FONKSİYONLU (DİNAMİK) TİP

(Hava Atma , Hava Alma , Hava Salma)

Boru hattı tasarımlarında , aslında en önemli kriterlerden biri olan "Hava Tahliye" işlemi için uygulama ve mühendislik hatalarını önleyecek yeni nesil tasarımıdır.

TEKNİK ÖZELLİKLER

Anma Çapı	1/2" - 2"
Anma Basıncı	PN10-16 , ANSI Class 150
Bağlantı Tipi	Boru Diş (BSPP / BSPT)
Çalışma Sıcaklığı	-10°C ... +50°C
Kaplama	Termoplastik / Elektrostatik Epoksi

KULLANIM ALANLARI



İçme Suyu



Endüstriyel



Sulama Sistemleri

FONKSİYONLAR

- 1 Boru hattı dolusunda hattaki havanın atmosfere tahliye edilmesi. (Basıncısız fonksiyon)
- 2 Boru hattı boşaltımında hattaki suyun yerine atmosferik havanın boru hattına emilmesi.(Basıncısız fonksiyon)
- 3 Boru hattı çalışırken farklı nedenlerle kritik noktalarda biriken hava kabarcıklarının hava cebi oluşturmasını engelleyecek şekilde atmosfere tahliyesi. (Basıncılı fonksiyon)