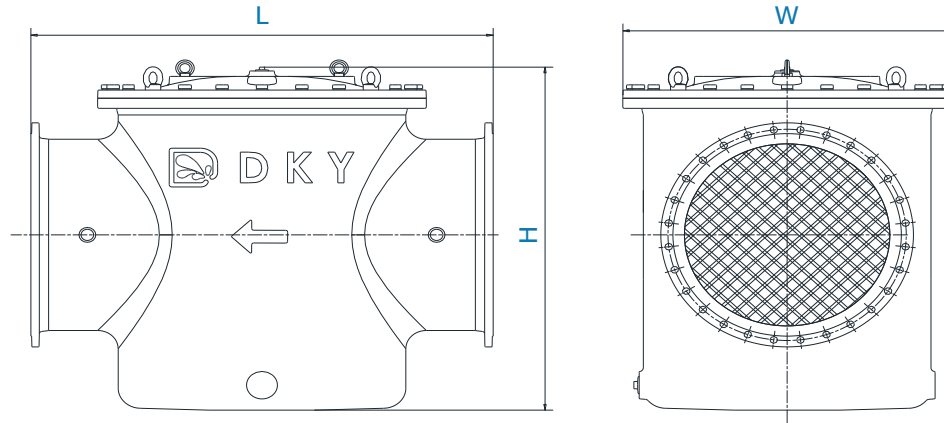
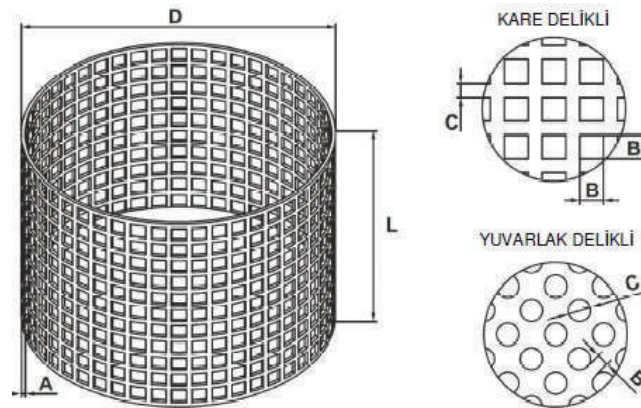


BOYUTLAR



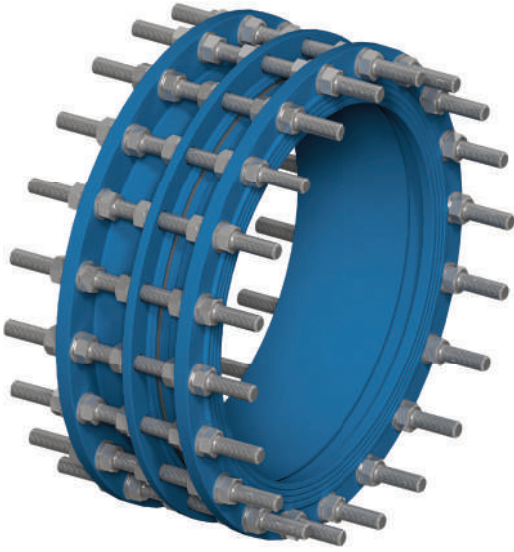
DN	W		L		H		kg	
	PN10	PN16	PN10	PN16	PN10	PN16	PN10	PN16
350	680		980		1000		450	465
400	680		1100		1100		500	530
450	820		1200		1100		600	650
500	820		1250		1100		800	870
600	980		1450		1200		1100	1200
700	1120		1650		1500		1350	1420
800	1250		1850		1600		1900	2100
900	1250		2050		1700		2700	2850
1000	1600		2250		1900		3800	3950
1200	1850		2450		2100		5600	5750



DN	Ød	h	t	B	C	TYPE
350/400	500	805	2	5	3	KARE - YUVARLAK
500	600	890	2	5	3	KARE - YUVARLAK
600	700	1000	3	5	3	KARE - YUVARLAK
700	800	1150	3	5	3	KARE - YUVARLAK
800	900	1300	3	5	3	KARE - YUVARLAK
900	1000	1400	3	6	4	KARE - YUVARLAK
1000	1200	1620	3	6	4	KARE - YUVARLAK
1200	1450	1760	3	6	4	KARE - YUVARLAK

İSTEĞE GÖRE UYARLANABİLİR

DEMONTAJ PARÇASI



Demontaj parçaları; vanaların montaj ve sökülmesinde kolaylık sağlayan, iç içe geçmiş kısa borular, flanşlar, somunlar ve saplamalardan oluşan montaj ekipmanlardır. Vana öncesinde veya sonrasında montajı ve demontajı kolaylaştırmak için aksel olarak uzayıp kısaltılarak kullanılırlar. Boru hatlarında bakım , onarım kolaylığı sağlar.

PARÇA & MALZEME

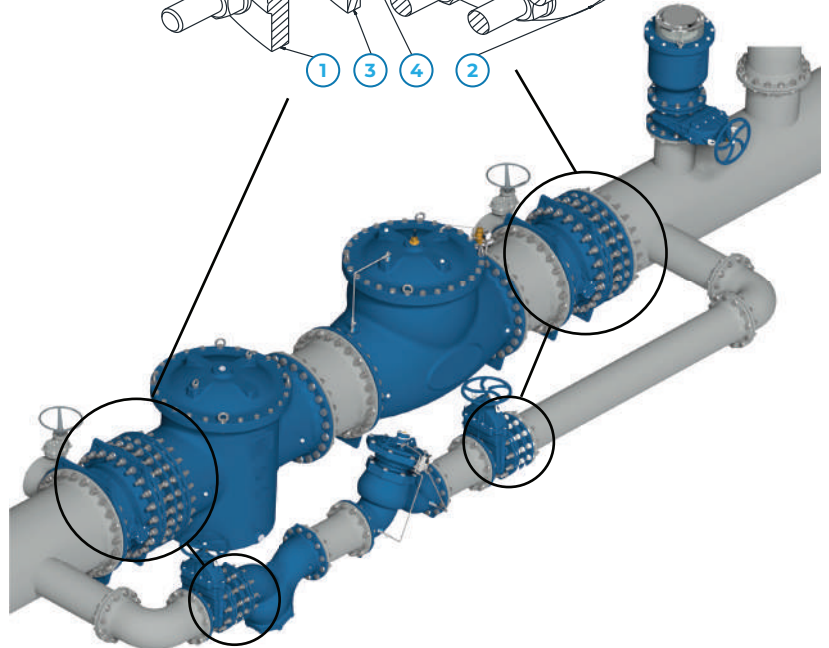
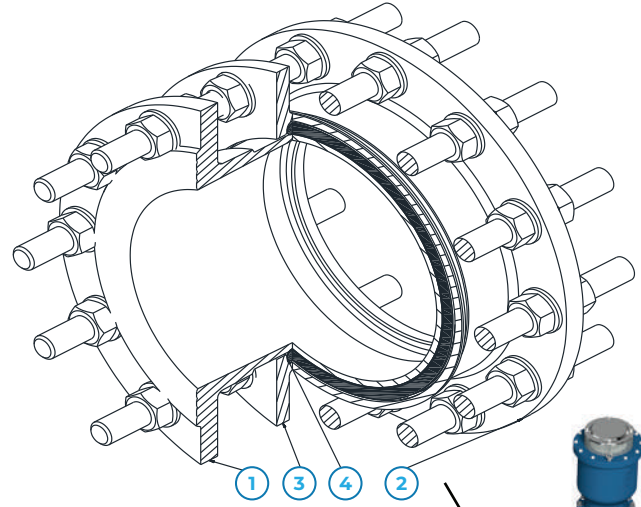
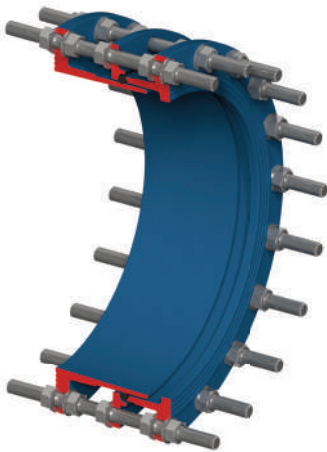
NO	PARÇA ADI	MALZEME	OPSİYON
1	UZUN PARÇA	EN GJS 400-15	EN GJS 500-7
2	KISA PARÇA	EN GJS 400-15	EN GJS 500-7
3	BASKI FLANŞI	EN GJS 400-15	EN GJS 500-7, ST - ÇELİK
4	SIZDIRMAZLIK RİNGİ	EPDM	NBR
	BAĞLANTI ELEMANLARI	8x8 GALVANİZLİ	A2, A4

TEKNİK ÖZELLİKLER

Anma Çapı	DN50-DN2000
Anma Basıncı	PN10-16-25-40 (DN50 - DN1200) PN10-16 (DN1300 - DN2000)
Tasarım Standardı	RİJİT TİP
Flanş Standardı	EN 1092-2
Test Standardı	EN 12266-1
Çalışma Sıcaklığı	-10°C ... +50°C
Kaplama	Termoplastik / Elektrostatik Epoksi

Vanaların montajı ve sökümü sırasında demontajın "L" boyu kısaltılarak gerekli çalışma alanı sağlanır.

Demontajın "L" boyu ± 25 mm ayar mesafesi sağlar.



KULLANIM ALANLARI

