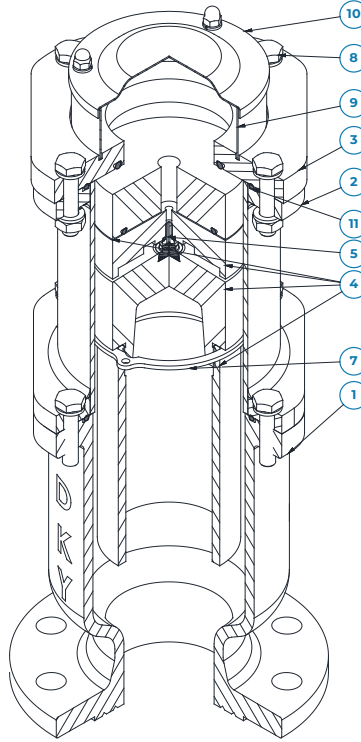


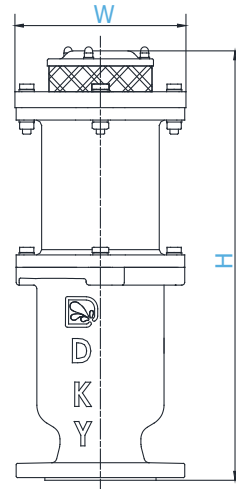


## PARÇA & MALZEME



NO	PARÇA ADI	MALZEME	OPSİYON
1	ALT GÖVDE	EN GJS 400-15	PASLANMAZ ÇELİK
2	ÜST GÖVDE	AISI304	EN GJS 400-15
3	KAPAK	ST ÇELİK	PASLANMAZ ÇELİK
4	FLATÖRLER	HDPE300	PP
5	KÜÇÜK ORIFİS	AISI304	-
6	MİLLER	AISI304	-
7	STOP SACI	AISI304	-
8	BAĞLANTI ELEMANLARI	A2	A4
9	FİLTRE	AISI304	AISI 316
10	FİLTRE KAPAĞI	AISI304	AISI 316
11	SIZDIRMAZLIK ELEMANLARI	NBR	EPDM

## BOYUTLAR



Atık su hatlarında boru içerisindeki havayı bertaraf etmek için kullanılır.

## TEKNİK ÖZELLİKLER

<b>Anma Çapı</b>	DN50-DN300
<b>Anma Basıncı</b>	PN10 - 16 - 25 , ANSI Class 150
<b>Flanş Standardı</b>	EN-1092-2 , ANSI B16.5
<b>Çalışma Sıcaklığı</b>	-10°C ... +50°C
<b>Kaplama</b>	Termoplastik / Elektrostatik Epoksi

## KULLANIM ALANLARI



İçme  
Suyu



Endüstriyel



Sulama  
Sistemleri

Anma Çapı	PN	D	k	nxd	b	f	W	H	KG
50	10 - 16 - 25	165	125	4x19	19	3	168	404	15
65	10 - 16 - 25	185	145	4x19	19	3	185	404	15
80	10 - 16 - 25	200	160	8x19	19	3	203	484	20
100	10 - 16	220	180	8x19	19	3	245	518	30
100	25	235	190	8x23	19	3	245	559	35