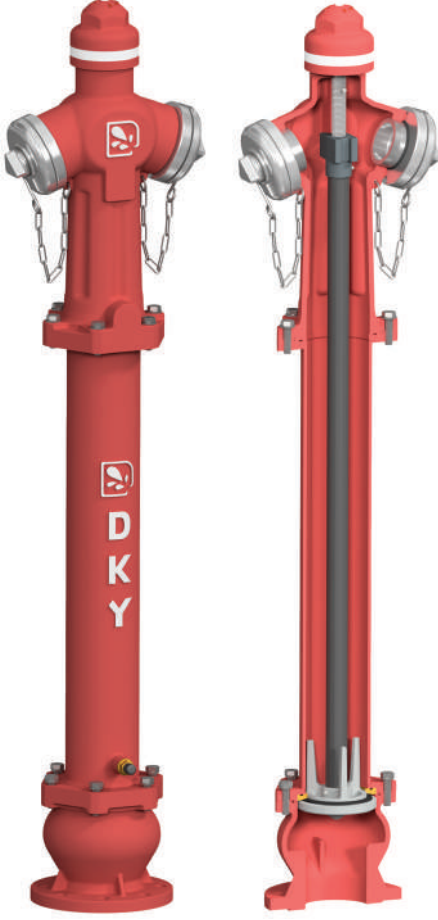


YER ÜSTÜ YANGIN HİDRANTI



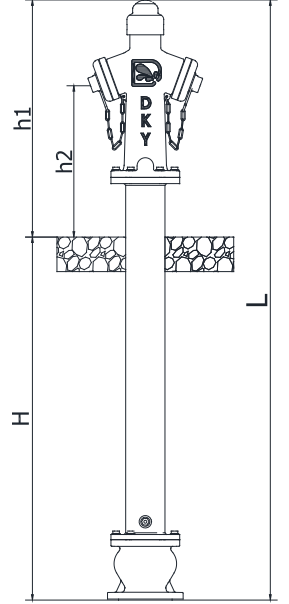
Yer üstü yangın hidrantları fabrikalarda , depolarda , endüstriyel tesislerde , bina çevrelerinde , hava meydanlarında , askeri tesislerde , yeşil alanlarda , kamusal alanlarda , yerleşim bölgelerinde ve yangın riski taşıyan her yerde , itfaiyenin veya yangına müdahale ekibinin su temininde kullanılmaktadır. Hidrant alt , orta ve üst gövdelerden oluşur. Açma kapama işlemi anahtar , mil ve klape gibi mekanik kapatma elemanları ile gerçekleştirilir. Gövde üzerinde hidrantı dona karşı koruma amaçlı "anti-frost" parçası vardır.

KAPASİTE BİLGİLERİ

DN(mm)	PN(bar)	Çıkış Ölçüsü	Debi(mm ³ /h)	
			Tek Çıkış	Çift Çıkış
80	16	2"	110	140
80	16	2 1/2"	110	140
100	16	2"	120	210
100	16	2 1/2"	120	210

ÖLÇÜ BİLGİLERİ

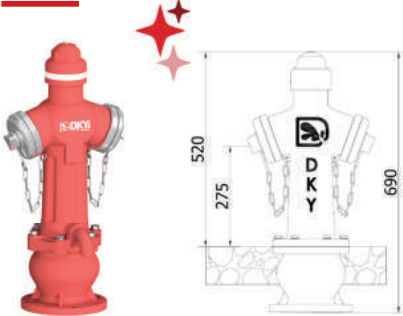
DN(mm)	h1(mm)	h2(mm)	H(mm)	L(mm)(±80)
80/100	700	400	735	1435
			1050	1750
			1450	2150
			1700	2400



TEKNİK ÖZELLİKLER

Anma Basıncı	PN16
Çıkış Rakoru Çapı	Ø65mm (TS 12258)
Tasarım Standardı	EN14384-TİP C
Flaş Standardı	EN 1092-2
Test Standardı	EN 12266-1
Çalışma Sıcaklığı	-10°C ... +50°C
Kaplama	Elektrostatik Epoksi Polyester

KISA TİP

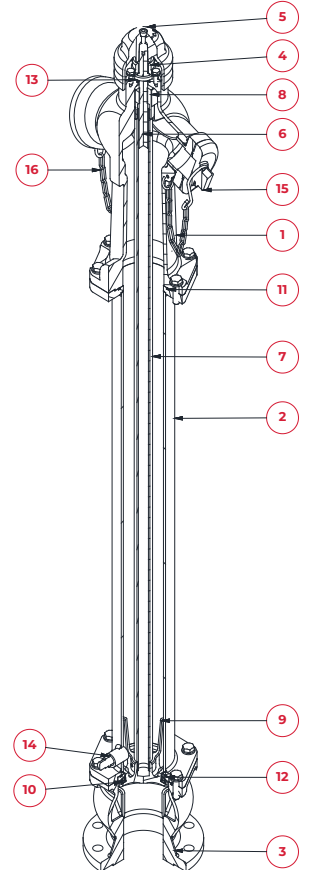


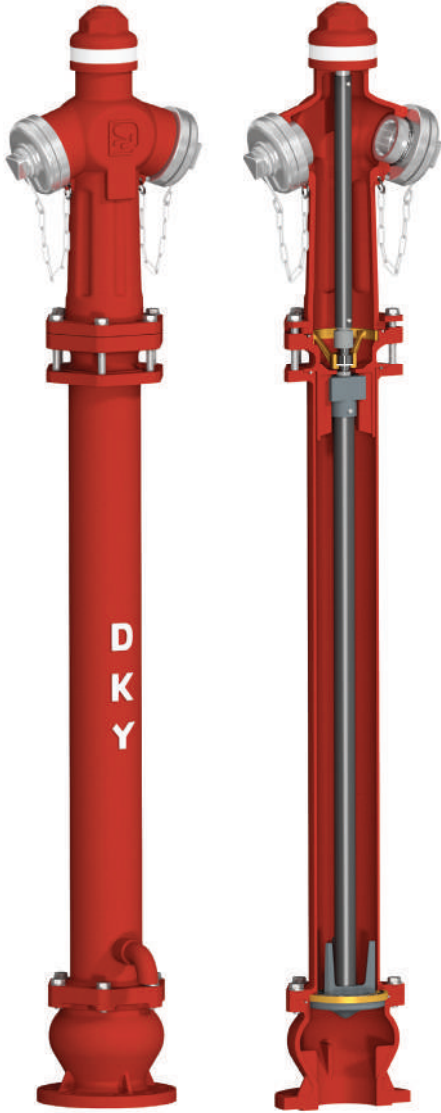
KULLANIM ALANLARI



PARÇA & MALZEME

NO	PARÇA ADI	MALZEME
1	ÜST GÖVDE	EN GJS 400-15
2	ALT UZATMA	ST ÇELİK
3	ALT GÖVDE	EN GJS 400-15
4	ÜST KAPAK	EN GJS 400-15
5	BAŞLIK	EN GJS 400-15
6	MİL	AISI420
7	HAREKET İLETME PARÇASI	ST ÇELİK
8	YATAKLAMA TAKOZU	EN GJS 400-15
9	KLAPE	EN GJS 400-15
10	SIZDIRMAZLIK ELEMANI	EPDM
11	O-RİNGLER	NBR
12	BURÇ	RG5
13	YATAKLAMA ELEMANI	PTFE
14	ANTİ FROST	HAZIR
15	HORTUM KAPLİNİ	ALÜMİNYUM
16	ZİNCİR ASKISI	AISI304
	BAĞLANTI ELEMANLARI	A2





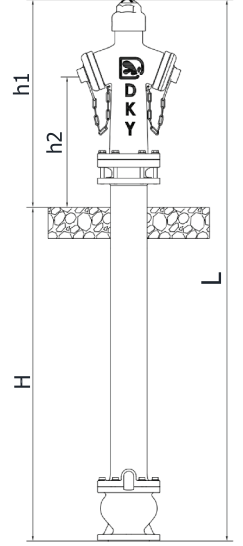
DKY Kırılabilir Yangın Hidrantları, kırılmayan yangın hidrantlarında olduğu gibi fabrikalarda, depolarda, bina çevrelerinde, yerleşim bölgelerinde ve yangın riski taşıyan her yerde, itfaiye araçlarının su temininde kullanılmaktadır. Kırılabilir Yangın Hidrantı; özel tasarımı bağlantı pabuçları sayesinde aldığı yanar darbe neticesinde daha önceden belirlenmiş noktadan kırılacak ve üst gövde ana gövdeden ayrılacaktır. Bu durumda hidrant serbest kolu otomatik kapanma mekanizması kapalı konumda iken pozisyonun kapalı olarak kalmasını, açık konumda ise otomatik olarak kapalı pozisyona geçmesini sağlayacaktır.

KAPASİTE BİLGİLERİ

DN(mm)	PN(bar)	Çıkış Ölçüsü	Debi(mm ³ /h)	
			Tek Çıkış	Çift Çıkış
100	16	2"	120	210
100	16	2 1/2"	120	210

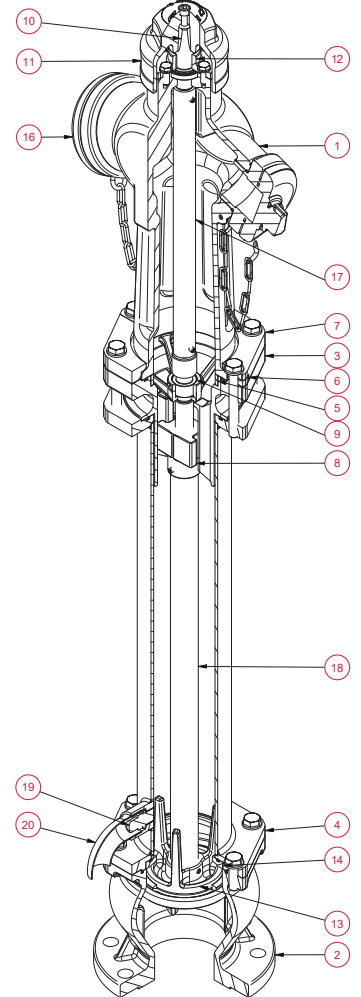
ÖLÇÜ BİLGİLERİ

DN(mm)	h1(mm)	h2(mm)	H(mm)	L(mm)(±80)
80/100	700	400	735	1435
			1050	1750
			1450	2150
			1700	2400



PARÇA & MALZEME

NO	PARÇA ADI	MALZEME
1	ÜST GÖVDE	EN GJS 400-15
2	ALT GÖVDE	EN GJS 400-15
3	KIRILABİLİR BAĞLANTI PARÇASI	EN GJS 400-15
4	ARA UZATMA	ST ÇELİK
5	MERKEZLEME PARÇASI	RG5
6	KIRILABİLİR FLANŞ - 1	EN GJS 400-15
7	KIRILABİLİR FLANŞ - 2	EN GJS 400-15
8	YATAKLAMA TAKOZU	EN GJS 400-15
9	MİL	AISI420
10	ÜST MİL	AISI420
11	BAŞLIK	EN GJS 400-15
12	ÜST KAPAK	EN GJS 400-15
13	KLAPE	EN GJS 400-15
14	BURÇ	RG5
15	KAPLIN	EN GJS 400-15
16	HORTUM KAPLINİ	ALÜMİNYUM
17	HAREKET İLETME PARÇASI ÜST	ST ÇELİK
18	HAREKET İLETME PARÇASI ALT	ST ÇELİK
19	ANTI FROST	HAZIR
20	DİRSEK KUYRUKLU	ST ÇELİK
	BAĞLANTI ELEMANI	A2



TEKNİK ÖZELLİKLER

Anma Basıncı	PN16
Çıkış Rakoru Çapı	Ø65mm (TS 12258)
Tasarım Standardı	EN14384-TİP C
Flanş Standardı	EN 1092-2
Test Standardı	EN 12266-1
Çalışma Sıcaklığı	-10°C ... +50°C
Kaplama	Elektrostatik Epoksi Polyester

KULLANIM ALANLARI



Yangın Koruma



Endüstriyel

Firmamızın ölçülerde değişiklik yapma hakkı saklıdır. Katalogta bulunmayan ürün ölçü ve basınç sınıfları için lütfen satış ekimizle irtibata geçiniz.