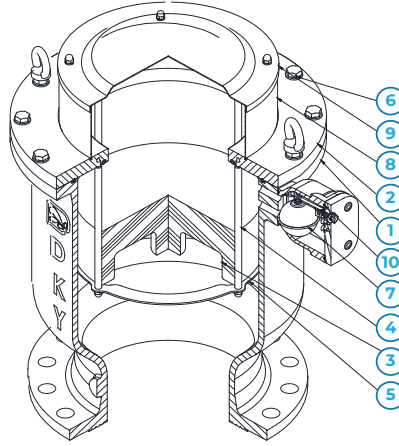


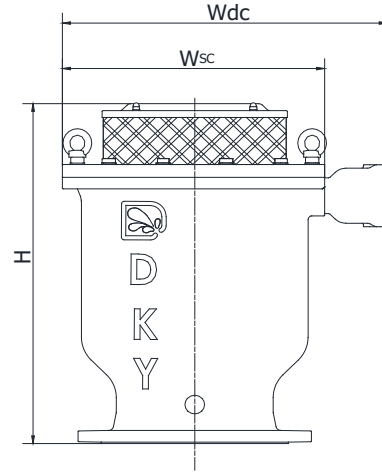


## PARÇA & MALZEME



NO	PARÇA ADI	MALZEME	OPSİYON
1	GÖVDE	EN GJS 400-15	EN GJS 500-7
2	KAPAK	ST ÇELİK	PASLANMAZ ÇELİK
3	FLATÖR	HDPE300	PP
4	MİLLER	AISI304	-
5	STOP SACI	AISI304	-
6	BAĞLANTI ELEMANLARI	A2	A4
7	FLATÖR (KÜRE)	AISI316	-
8	FİLTRE	AISI304	AISI 316
9	FİLTRE KAPAĞI	AISI304	AISI 316
10	SIZDIRMAZLIK ELEMANLARI	NBR	EPDM

## BOYUTLAR



### 3 FONKSİYON(DİNAMİK) TİP

(Hava Atma , Hava Alma , Hava Salma)

Boru hattı tasarımlarında , aslında en önemli kriterlerden biri olan "Hava Tahliye" işlemi için uygulama ve tasarım hatalarını giderecek yeni nesil tasarımdır. Alışılmış çift küreli vantuzun 3 fonksiyonu korunmuştur. Hava alma ve atma fonksiyonları termoplastik malzemeden mamul flatör ile sağlanırken, hava salma fonksiyonu paslanmaz çelik flatör ile sağlanmaktadır. Bu tasarım yüksek korozyon direnci ile uzun ömürlüdür.

## TEKNİK ÖZELLİKLER

<b>Anma Çapı</b>	DN50 - DN300
<b>Anma Basıncı</b>	PN10 - 16 - 25 , ANSI Class 150
<b>Flanş Standardı</b>	EN 1092-2 , ANSI B16.5
<b>Çalışma Sıcaklığı</b>	-10°C ... +50°C
<b>Kaplama</b>	Termoplastik / Elektrostatik Epoksi

Anma Çapı	PN	WDC	WSC	H	KG
50	10 - 16 - 25	295	175	275	16
65	10 - 16 - 25	295	175	275	18
80	10 - 16 - 25	330	205	315	20
100	10 - 16	355	250	350	26
100	25	360	250	350	26
125	10 - 16	370	255	350	30
150	10 - 16	430	310	430	50
150	25	430	310	430	55
200	10	515	400	540	85
200	16	515	400	540	85
200	25	515	400	540	85
250	10	575	460	670	120
250	16	575	460	670	125
250	25	575	460	670	130
300	10	690	555	750	160
300	16	690	555	750	170
300	25	690	555	750	180

## FONKSİYONLAR

- 1 Boru hattı dolumunda hattaki havanın atmosfere tahliye edilmesi. (Basıncsız fonksiyon)
- 2 Boru hattı boşaltımında hattaki suyun yerine atmosferik havanın boru hattına emilmesi.(Basıncsız fonksiyon)
- 3 Boru hattı çalışırken farklı nedenlerle kritik noktalarda biriken hava kabarcıklarının hava cebi oluşturmasını engelleyecek şekilde atmosfere tahliyesi. (Basıncılı fonksiyon)

## KULLANIM ALANLARI



İçme Suyu



Endüstriyel



Sulama Sistemleri

Firmamızın ölçülerde değişiklik yapma hakkı saklıdır. Katalogta bulunmayan ürün ölçü ve basınç sınıfları için lütfen satış ekimizle irtibata geçiniz.