

0010 SEVİYE KONTROL VANALARI

Seviye kontrol vanaları bir su tankı veya büyük bir su deposundaki seviyenin en absit yolla kontrol edilmesi amacıyla kullanılır. Vana, su seviyesi istenilen yüksekliğe ulaşana kadar açık kalır. Pilot flatörümüm yükselen su seviyesi ile harekete geçmesi ve sonunda kapanması ile seviye kontrol vanası da yavaşça kapanır. Bu suretle su geliş kontrol altında tutulur.



“F” TİPİ
SEVİYE
KONTROL VANALARI



“Y” TİPİ
SEVİYE
KONTROL VANALARI



“G” TİPİ
SEVİYE
KONTROL VANALARI

SEVİYE KONTROL VANALARI

| TİP | DN | PN |
|-----|-----|--------------|
| DRF | 50 | 10 - 16 - 25 |
| DRF | 65 | 10 - 16 - 25 |
| DRF | 80 | 10 - 16 - 25 |
| DRF | 100 | 10 - 16 |
| DRF | 150 | 10 - 16 |
| DRF | 200 | 10 - 16 |

| TİP | DN | PN |
|-----|-----|--------------|
| DRY | 50 | 10 - 16 - 25 |
| DRY | 65 | 10 - 16 - 25 |
| DRY | 80 | 10 - 16 - 25 |
| DRY | 100 | 10 - 16 |
| DRY | 150 | 10 - 16 |
| DRY | 200 | 10 - 16 |
| DRY | 250 | 10 - 16 |
| DRY | 300 | 10 - 16 |

| TİP | DN | PN |
|-----|-----|---------|
| DRG | 350 | 10 - 16 |
| DRG | 400 | 10 - 16 |
| DRG | 500 | 10 - 16 |
| DRG | 600 | 10 - 16 |
| DRG | 700 | 10 - 16 |
| DRG | 800 | 10 - 16 |
| DRG | 900 | 10 - 16 |

TEKNİK ÖZELLİKLER

| | |
|-------------------------------|--|
| Vana | Sfero Dökme Demir |
| Aksesuar | Paslanmaz Çelik, Pirinç, Bronz |
| Borulama | Paslanmaz Çelik Boru Kauçuk Hidrolik Hortum Çelik Sargılı Hortum (DRG) |
| Seviye Kontrol Flatörü | 0010 Plastik Top 010D Paslanmaz Çelik 1030 Elektronik |



010D
Diferansiyel Flatörlü
Seviye Kontrol Vanası



1030
Elektrik Flatörlü
Seviye Kontrol Vanası

KULLANIM ALANLARI

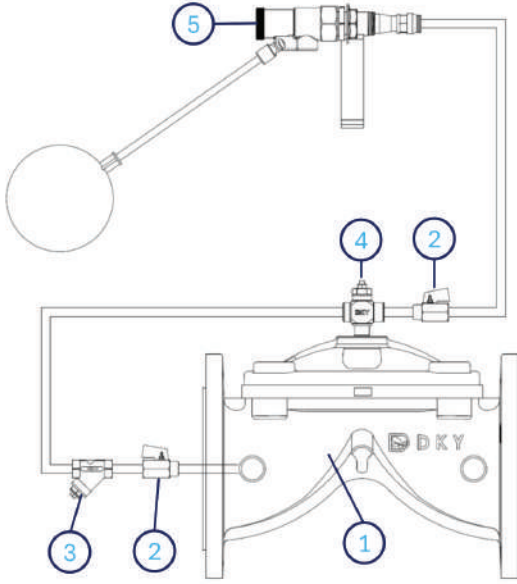
| | | |
|--------------|-------------|----------------------|
| 1 | 2 | 3 |
| | | |
| İçme Suyu | Endüstriyel | Sulama Sistemleri |



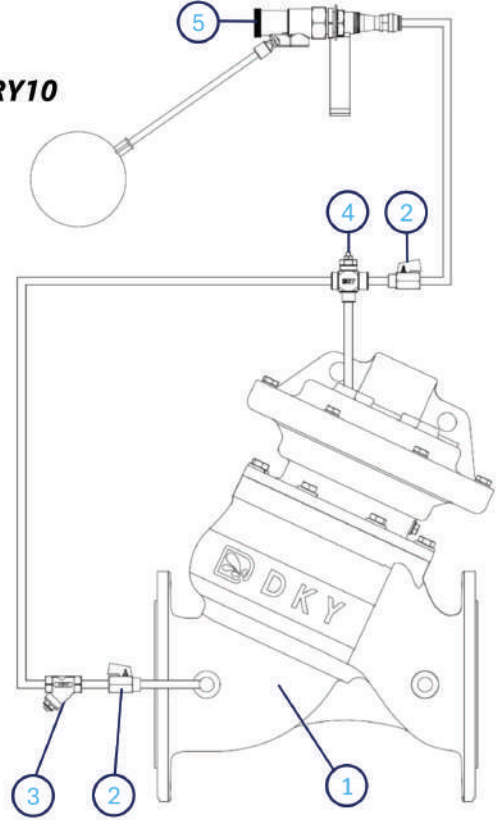
0043
Kot Seviye
Kontrol Vanası

AKIŞ ŞEMALARI

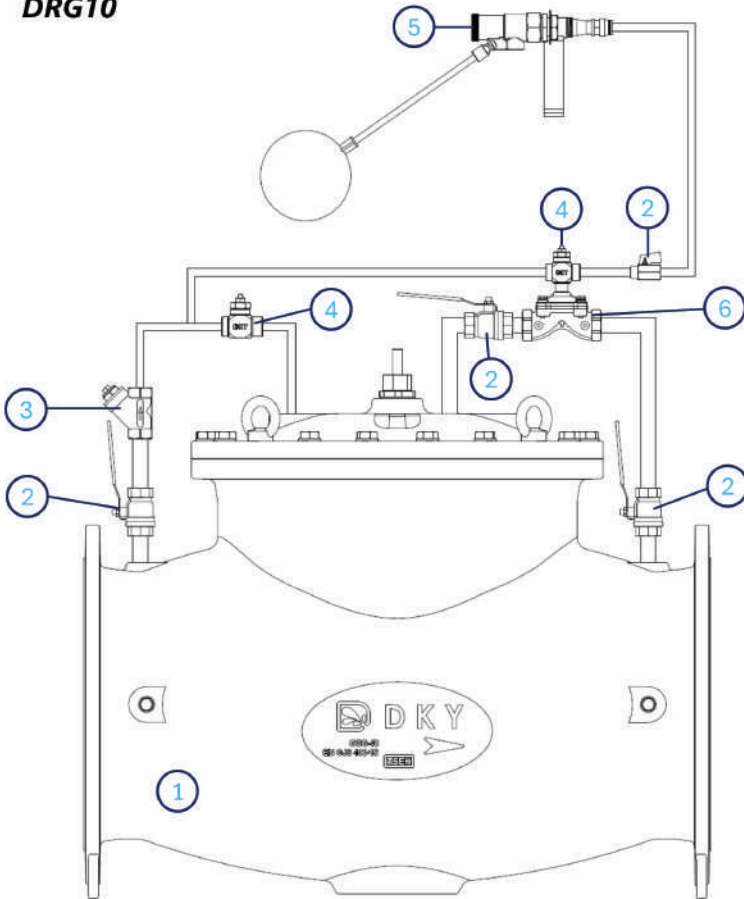
DRF10



DRY10



DRG10



TEMEL BİLEŞENLER

- 1 Vana
- 2 Küresel Vana
- 3 Pislik Tutucu
- 4 Hız Ayar Vanası
- 5 Seviye Kontrol Pilotu (Flatör)
- 6 Diyaframlı Vana (DRG Özel)

0020 POMPA KORUMA KONTROL VANALARI

Pompa Kontrol Vanası, pompa çıkışlarında start/stop sırasındaki basınç değerlerini ayarlayarak pompa ve aksamı ile suyun pompalandığı sistemi ve boru hattını korumak amacıyla pompa çıkışlarında kullanılır. Pompa çıkışında yol verme ve yol kesme işlemini otomatik hale getirerek pompa ve aksamını korurlar. Pompa kontrol vanası, kendi elektrik kontrol panosuna kumanda verir.



"F" TİPİ

SEVİYE
KONTROL VANALARI



"Y" TİPİ

SEVİYE
KONTROL VANALARI



"G" TİPİ

SEVİYE
KONTROL VANALARI

SEVİYE KONTROL VANALARI

| TİP | DN | PN |
|-----|-----|--------------|
| DRF | 50 | 10 - 16 - 25 |
| DRF | 65 | 10 - 16 - 25 |
| DRF | 80 | 10 - 16 - 25 |
| DRF | 100 | 10 - 16 |
| DRF | 150 | 10 - 16 |
| DRF | 200 | 10 - 16 |

| TİP | DN | PN |
|-----|-----|--------------|
| DRY | 50 | 10 - 16 - 25 |
| DRY | 65 | 10 - 16 - 25 |
| DRY | 80 | 10 - 16 - 25 |
| DRY | 100 | 10 - 16 |
| DRY | 150 | 10 - 16 |
| DRY | 200 | 10 - 16 |
| DRY | 250 | 10 - 16 |
| DRY | 300 | 10 - 16 |

| TİP | DN | PN |
|-----|-----|---------|
| DRG | 350 | 10 - 16 |
| DRG | 400 | 10 - 16 |
| DRG | 500 | 10 - 16 |
| DRG | 600 | 10 - 16 |
| DRG | 700 | 10 - 16 |
| DRG | 800 | 10 - 16 |
| DRG | 900 | 10 - 16 |

TEKNİK ÖZELLİKLER

| | |
|------------------------|--|
| Vana | Sfero Dökme Demir |
| Aksesuar | Paslanmaz Çelik, Pirinç, Bronz |
| Borulama | Paslanmaz Çelik Boru Çelik Sargılı Hortum (DRG) |
| Nihayet Şalteri | Standart Makaralı |

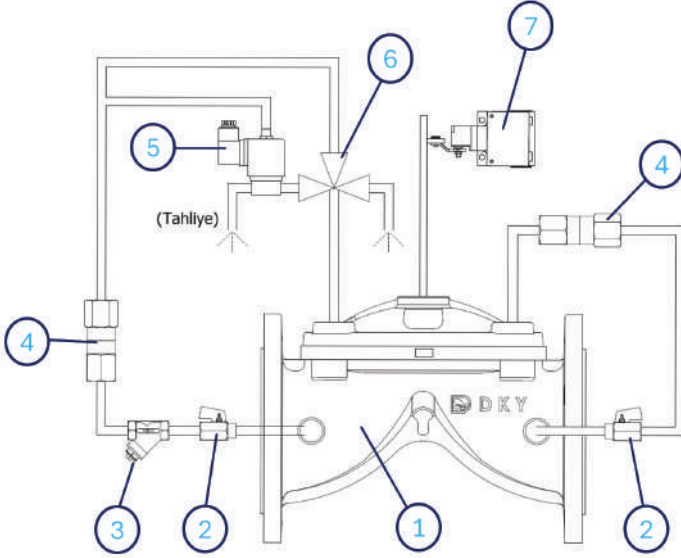
KULLANIM ALANLARI



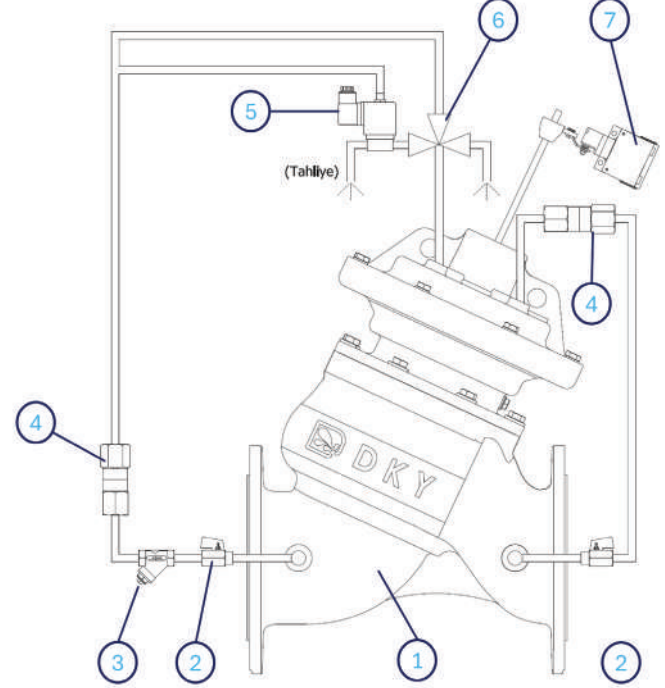
Firmamızın ölçülerde değişiklik yapma hakkı saklıdır. Katalogta bulunmayan ürün ölçü ve basınç sınıfları için lütfen satış ekimizle irtibata geçiniz.

AKIŞ ŞEMALARI

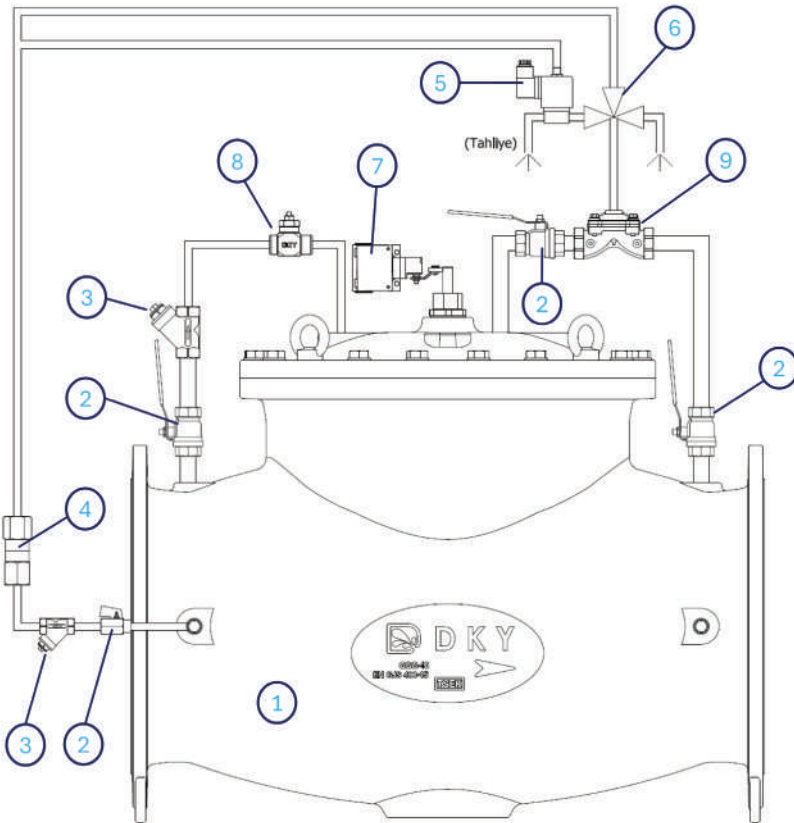
DRF20



DRY20



DRG20



TEMEL BİLEŞENLER

- 1 Vana
- 2 Küresel Vana
- 3 Pislik Tutucu
- 4 Dişli Çekvalf
- 5 Solenoid
- 6 3 Yollu Seçtör Vana
- 7 Nihayet Şalteri
- 8 Hız Ayar Vanası (DRG Özel)
- 9 Diyaframlı Vana (DRG Özel)