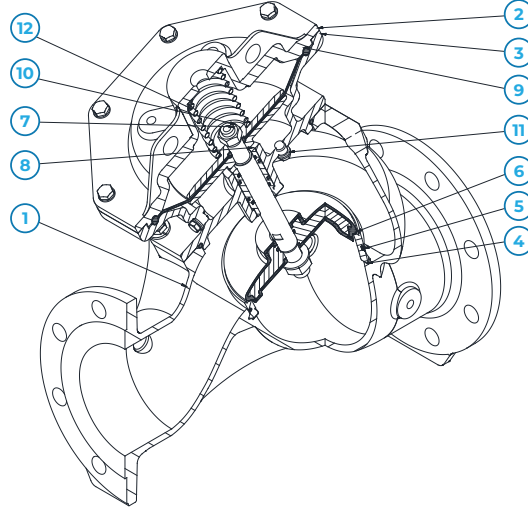




## PARÇA & MALZEME



DRY Tipi Vanalar içme suları ve tarımsal sulama sistemlerinde farklı kontroller için kullanılırlar.

Diyafram Aktüatör takımı gövdeye bağlıdır.

Dengeliyici mekanik yay gövde içerisinde deęil aktüatör takımı içerisinde tasarlanmıştır. Bu şekilde akışkanın ana hareketine maruz kalmayan yay, akış ile gelen olası büyük parçaların (mekanik parça veya yosun, bez parçası gibi) takılıp sıkışarak vananın çalışmasına engel olmasına veya mekanik hasar vermesine engel olunmuştur.

Aktüatör takımı tek parça olarak gövdeden ayrılarak servis verilebilir.

Gövdesi, U-Port opsiyonlu kontrol klapesi, paslanmaz çelik klape yatağı sayesinde vananın kavitezyon direnci ve ömrü en üst seviyeye çıkarılmıştır.

## TEKNİK ÖZELLİKLER

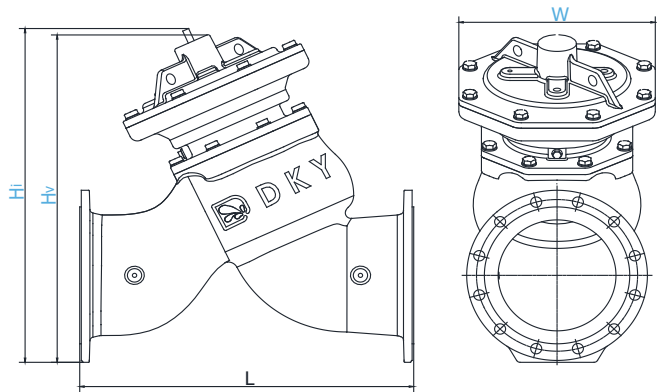
<b>Anma Çapı</b>	DN50-DN300
<b>Anma Basıncı</b>	PN10 - 16 - 25 (DN50 - DN80) PN10 - 16 (DN100 - DN300)
<b>Çalışma Basıncı</b>	20 Bar (Maks)
<b>Flanş Standardı</b>	EN-1092-2
<b>Etiketleme</b>	EN 19
<b>Boyutlandırma</b>	DIN-3202-2 /EN558-S1
<b>Test Standardı</b>	EN 12266-1
<b>Çalışma Sıcaklığı</b>	-10°C ... +50°C
<b>Kaplama</b>	Termoplastik, Elektrostatik Epoksi

## KULLANIM ALANLARI



NO	PARÇA ADI	MALZEME	OPSİYON
1	GÖVDE	EN GJS 400-15	EN GJS 500-7
2	ÜST KAPAK	EN GJS 400-15	EN GJS 500-7
3	ALT KAPAK	EN GJS 400-15	EN GJS 500-7
4	YATAK BURCU	AISI304	AISI316
5	O-RİNGLER	NBR	EPDM
6	KLAPE	EN GJS 400-15 + EPDM/NBR	EN GJS 500-7 + EPDM/NBR
7	MİL	AISI420	DUBLEKS
8	MİL YATAĞI	RG5	Al - Br
9	DİYAFRAM	NBR	EPDM
10	SOMUN	AISI304	AISI316
11	YATAK TAPA	RG5	Al - Br
12	YAY	PASLANMAZ YAY ÇELİĞİ	-
	AKIŞ DÜZENLEYİCİ (U-PORT)	RG5	AISI304
	İNDİKATÖR MİLİ	AISI304	AISI316
	BAĞLANTI ELEMANLARI	A2	A4

## BOYUTLAR



DN	PN	L	W	Hi	Hv	KG
50	10 - 16 - 25	230	205	340	315	17
65	10 - 16 - 25	290	205	350	330	20
80	10 - 16 - 25	310	205	370	345	25
100	10 - 16	350	250	430	415	38
125	10 - 16	400	250	450	435	45
150	10 - 16	480	330	600	575	80
200	10	600	330	640	610	95
	16	600	330	640	610	100
250	10	730	500	880	850	280
	16	730	500	880	850	290
300	10	850	500	950	890	280
	16	850	500	950	890	300