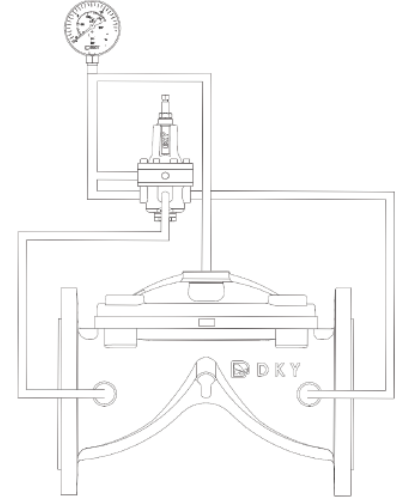
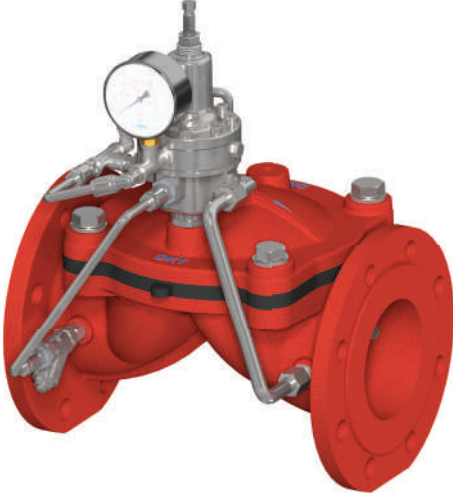
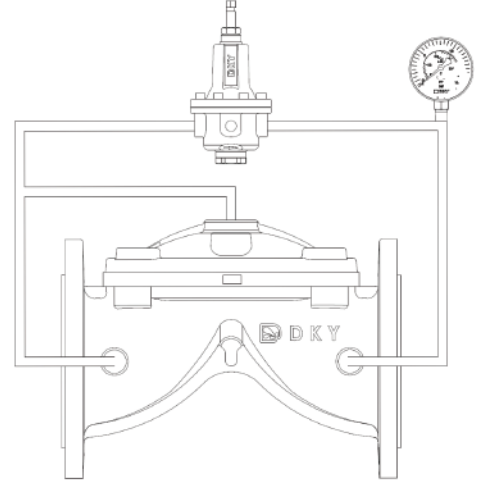
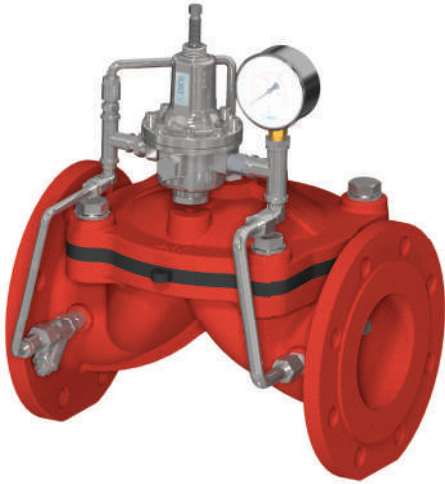


**YANGIN KONTROL VANALARI****DRF 80FP RELIEF YANGIN KONTROL VANASI****GENEL BİLGİ**

DRF 80FP sade ve benzersiz tasarımlı bir Yangın Relief Kontrol Vanasıdır. Bu pilot kontrollü, diyafram aktüatör hidrolik vana, yangın söndürme sisteminin pompa çıkışında basıncı sabit tutmak için geliştirilmiştir. Pompa çıkış basıncı ayarlanan basınç değerinin üzerine çıktığında, vana açılarak ayar değerinin üzerindeki basınç fazlasına sebep olan debiyi atmosfere veya emişe tahliye ederek stabil bir çıkış basıncı sağlar. DRF 80FP'in kontrol haznesindeki özel diyafram aktüatör, 2-Yollu ve yay kuvveti ile yüklenmiş ayarlanabilir bir pilot tarafından maksimum hassasiyet ve stabilite için kontrol altındadır.

**ÇALIŞMA PRENSİBİ**

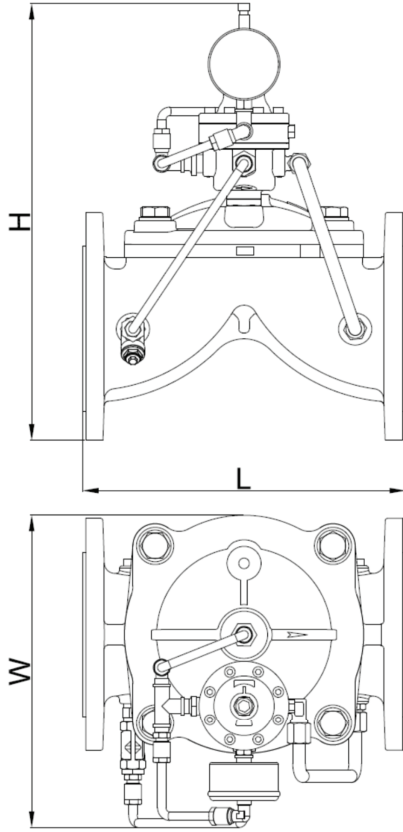
DRF 80FP normal olarak pompa çıkışında bir TEE konfigürasyonunda ve sistem çekvalfinden önce monte edilir. Sistem basıncı ayar değerinin üzerine çıkmaya başladığında vana kısmen açılarak pompa çıkışında ayar değerine koruyacak şekilde fazla basıncı tahliye eder. Yangın kontrol sistemindeki talep minimuma düştüğünde DRF 80FP tam açık kalarak pompa debisinin 100%'ünü tahliye eder. Bu sırada kapanan sistem çekvalfi sistemde basıncı yüklü olarak izole ederken pompa basınç darbe riski bertaraf edilmiş olarak güvenle kapatılır. Bu andan itibaren DRF 80FP yavaşça kapanır ve tam kapalı hale gelir.

**DRF 60FP BASINÇ DÜŞÜRÜCÜ YANGIN KONTROL VANASI****GENEL BİLGİ**

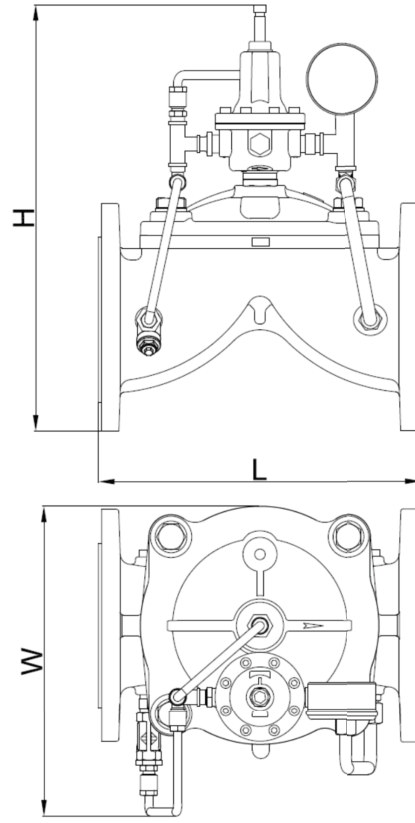
DRF 60FP sade ve benzersiz tasarımlı bir Yangın Basınç Düşürücü Kontrol Vanasıdır. Bu pilot kontrollü, diyafram aktüatörlü hidrolik vana, yangın söndürme sisteminin pompa çıkışındaki sabit basınçlı kollektör hattı üzerinden beslenen zonlardaki basıncı her bölge için zon ayar basıncında sabit tutmak için geliştirilmiştir. Ayarlanan basınç statik durumda da, akış sırasında da stabil olarak ayar değerinde sabit tutulur. DRF 60FP'in kontrol haznesindeki özel diyafram aktüatör, 2 Yollu ve yay kuvveti ile yüklenmiş ayarlanabilir bir pilot tarafından maksimum hassasiyet ve stabilite için kontrol altındadır.

**ÇALIŞMA PRENSİBİ**

DRF 60FP normal olarak pompa çıkışındaki ana kollektör üzerinde her bir ayrı kat zonu için paralel veya her kontrol zonu girişinde hat üzerinde seri olarak monte edilir. Sistem basıncı ayar değerinin üzerine çıkıncaya kadar vana basıncının iletilmesini sağlar. Basınç ayar değerine geldiğinde vana ayar değerinin aşılmasını engelleyecek şekilde ya akış sırasında regülasyon yapar, ya da statik durumda (akış yokken) tam kapalı hale gelerek öncesi ve sonrasını çıkışındaki basınç ayar değeri olacak şekilde 2 ayro basınç bölgesine ayırır. Yangın kontrol sisteminin sprinkler tarafında (kontrol vanası çıkışında) talep olduğu anda vana talebe anında cevap vererek sistemi ayar değerinde regüle eder.



DRF 80FP



DRF 60FP

## BOYUTLAR

		ANMA ÇAPLARI					
DN	PN	DRF80 FP			DRF60 FP		
		L	H	W	L	H	W
DN50	10 - 16	205	~350	~245	205	~330	~240
DN65	10 - 16	216	~370	~270	216	~350	~260
DN80	10 - 16	283	~390	~280	283	~380	~280
DN100	10 - 16	305	~420	~300	305	~410	~300
DN150	10 - 16	406	~490	~360	406	~470	~390
DN200	10 - 16	521	~570	~430	521	~550	~430

## TEKNİK ÖZELLİKLER

<b>Anma Çapı</b>	DN50 - DN200
<b>Anma Basıncı</b>	PN10 - 16
<b>Vana Malzeme</b>	EN GJS 400-15
<b>Diyafram Malzeme</b>	Naylon Fiber Takviyeli Kauçuk
<b>Pilot Malzeme</b>	AISI304
<b>Aksesuar Malzeme</b>	AISI304
<b>Çalışma Basıncı</b>	12 bar (Maksimum)
<b>Flaş Standardı</b>	EN 1092 - 2
<b>Test Standardı</b>	EN 12266 - 1
<b>Çalışma Sıcaklığı</b>	4°C ... +65°C
<b>Kaplama</b>	Termoplastik, Elektrostatik Epoksi

## KULLANIM ALANLARI



Yangın Koruma



Endüstriyel



**YANGIN YOK EDER,  
DKY KORUR!**