

0070 DEBİ KONTROL VANALARI

Debi Kontrol Vanaları, hat basıncı ile çalışan ve 2 yollu pilot ile kontrol edilen hidrolik kontrol vanalarıdır. Pilot vananın içerisinde anma debisine uygun tasarlanmış çıkış orifisi üzerinden alınan fark basıncına duyarlı bir membran vardır. Anma debisinin altındaki debilerde vana tam açıktır. Anma debisine ulaşıldığında orifis üzerinde oluşan fark basıncı pilotu ve dolayısıyla vanayı, debiyi sabit tutacak regülasyon pozisyonunda tutar.



“F” TİPİ

DEBİ
KONTROL VANALARI



“Y” TİPİ

DEBİ
KONTROL VANALARI



“G” TİPİ

DEBİ
KONTROL VANALARI

SEVİYE KONTROL VANALARI

TİP	DN	PN
DRF	50	10 - 16 - 25
DRF	65	10 - 16 - 25
DRF	80	10 - 16 - 25
DRF	100	10 - 16
DRF	150	10 - 16
DRF	200	10 - 16

TİP	DN	PN
DRY	50	10 - 16 - 25
DRY	65	10 - 16 - 25
DRY	80	10 - 16 - 25
DRY	100	10 - 16
DRY	150	10 - 16
DRY	200	10 - 16
DRY	250	10 - 16
DRY	300	10 - 16

TİP	DN	PN
DRG	350	10 - 16
DRG	400	10 - 16
DRG	500	10 - 16
DRG	600	10 - 16
DRG	700	10 - 16
DRG	800	10 - 16
DRG	900	10 - 16

TEKNİK ÖZELLİKLER

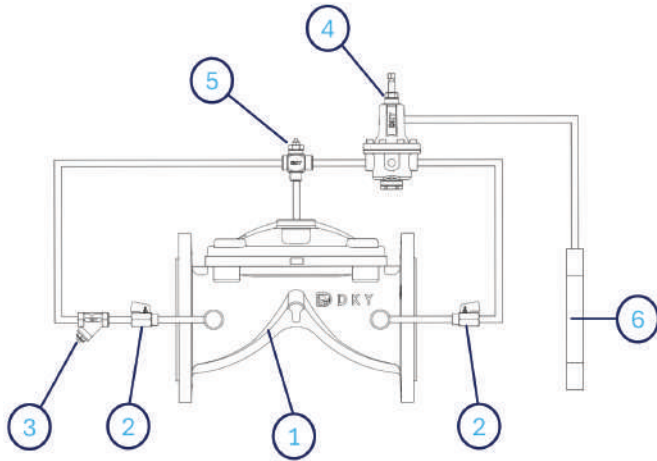
Vana	Sfero Dökme Demir
Aksesuar	Paslanmaz Çelik, Pirinç, Bronz
Borulama	Paslanmaz Çelik Boru Kauçuk Hidrolik Hortum Çelik Sargılı Hortum (DRG)
Pilot	Paslanmaz Çelik
Debilimitör	Paslanmaz Çelik

KULLANIM ALANLARI

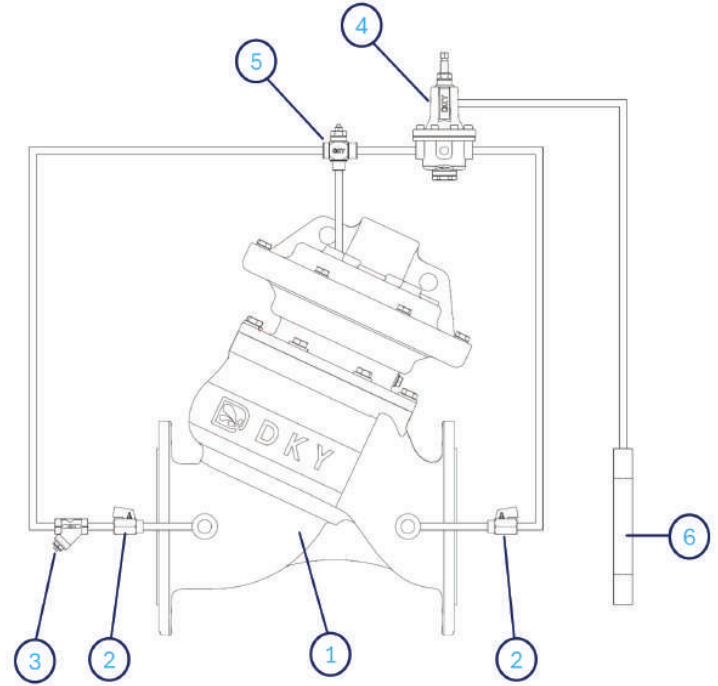


AKIŞ ŞEMALARI

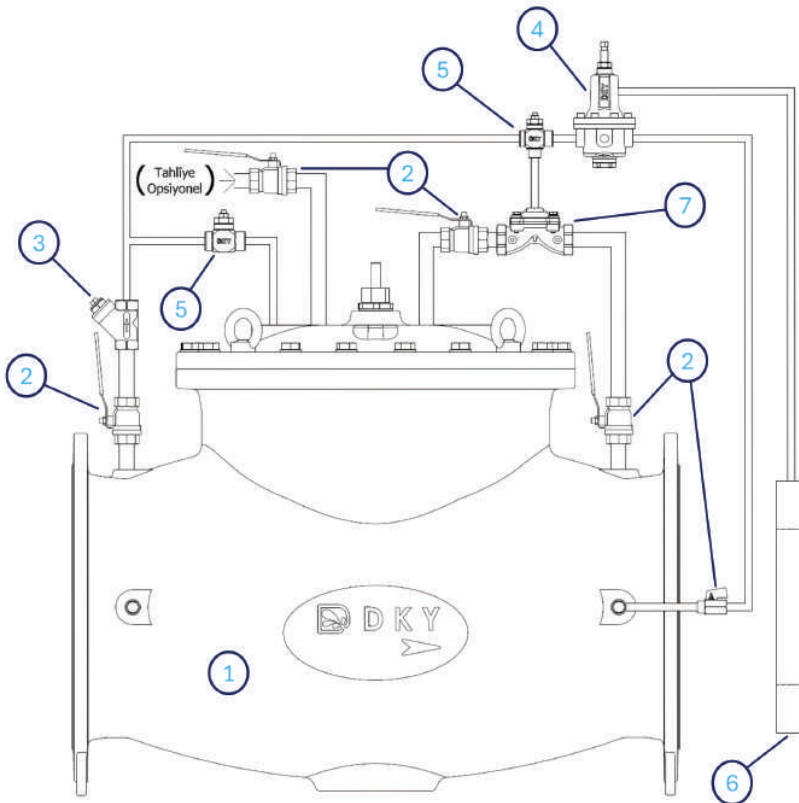
DRF70



DRY70



DRG70



TEMEL BİLEŞENLER

- 1 Vana
- 2 Küresel Vana
- 3 Pislik Tutucu
- 4 Pilot
- 5 Hız Ayar Vanası
- 6 Debi Kontrol Plakası